



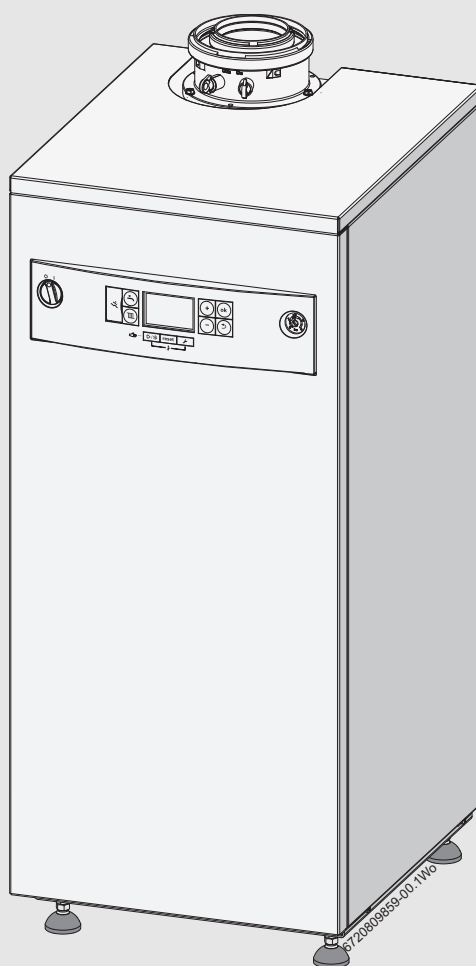
Návod na instalaci, uvedení do provozu a servis

Stacionární plynový kondenzační kotel

Condens 2000F 16/30/42 & 3000F 16/30

2000F 16, 30, 42 Standardní kotel

3000F 16, 30 Systémový kotel



Obsah

1	Vysvětlivky k symbolům a bezpečnostní upozornění	4	6	Elektrický systém	23
1.1	Použité symboly	4	6.1	Elektrické parametry	23
1.2	Legislativa a předpisy	4			
2	Informace o zařízení	5	7	Uvedení do provozu	24
2.1	Obecné informace	5	7.1	Kontroly před uvedením do provozu	24
2.2	Účel použití	5	7.2	Naplnění kotle a kontrola netěsností	24
2.3	Prohlášení o shodě	5	7.3	Úprava vody	25
2.4	Typový štítek	5	7.4	Spuštění zařízení	25
2.5	Přehled typů	5	7.5	Kontrola vstupního tlaku plynu	26
2.5.1	Elektrické napájení	5	7.5.1	Měření vstupního tlaku	26
2.5.2	Přívod plynu	5	7.5.2	Kontrola průtokového množství plynu	26
2.6	Rozměry a popis	6	7.6	Dokončení uvádění do provozu	27
2.7	Uspořádání a součásti standardního kotle	7	7.7	Kontrolní seznam pro uvedení do provozu	27
2.8	Schéma zapojení standardního kotle	8			
2.9	Technické údaje standardního kotle	9	8	Termická dezinfekce	28
2.10	Druh plynu a typ instalace	10	8.1	Provedení termické dezinfekce	28
2.11	Snížení tepelného výkonu kvůli nadmořské výšce	10	8.2	Termická dezinfekce systému s nádrží na teplou vodu	28
2.12	Uspořádání a součásti systémového kotle	12			
2.13	Schéma zapojení systémového kotle	13	9	Provoz zařízení	28
2.14	Technická data systémového kotle	14	9.1	Přehled ovládacích prvků	28
2.15	Energetická účinnost	16	9.2	Zobrazení na displeji	29
			9.3	Hlavní vypínač zařízení	29
3	Předpisy	17	9.4	Režim vytápění	29
3.1	Předpisy v daných zemích	17	9.4.1	Zapnutí/vypnutí režimu vytápění	29
3.2	Schválení a oznámení	17	9.4.2	Nastavení maximální teploty na výstupu	30
3.3	Kvalita topné vody	17	9.5	Nastavení teplé vody	30
3.4	Připojení spalovacího vzduchu a systému pro odtaž spalín	17	9.5.1	Zapnutí a vypnutí teplé vody	30
3.5	Provoz v závislosti na teplotě v místnosti	17	9.5.2	Nastavení teploty teplé vody	31
3.6	Systémy pro odtaž spalín typu Bxx	17	9.6	Nastavení regulace	31
3.7	Systémy pro odtaž spalín typu Cxx	17	9.7	Zapnutí/Vypnutí letního provozu	31
3.8	Kvalita spalovacího vzduchu	17	9.8	Nastavení protizámrazové ochrany	31
3.9	Likvidace	18			
3.10	Prohlídky, servis a údržba	18	10	Servis a náhradní díly	32
4	Předběžná instalace	18	10.1	Prohlídky a servis	32
4.1	Čištění hlavních součástí	18	10.2	Servisní funkce	32
4.2	Hydraulické spoje	18	10.2.1	Výběr servisních nabídek	32
4.2.1	Připojení výstupního a vratného potrubí	18	10.2.2	Výběr menu Informace	33
4.2.2	Expanzní nádoba a vypouštěcí kohout	19	10.2.3	Výběr menu 1	33
4.3	Systém vodovodního potrubí	19	10.2.4	Výběr menu 2	33
4.4	Odvod kondenzátu	19	10.2.5	Výběr menu 3	36
4.4.1	Odstranění sifonu kondenzátu	19	10.2.6	Výběr testovacího menu	36
4.5	Umístění kotle a odstupy od kotle pro provádění serisu	19	10.2.7	Nastavení kotle na maximální výkon	36
4.5.1	Instalace	19	10.3	Těsnost odtahu spalín	37
4.5.2	Světlé výšky pro instalaci a servis:	19	10.4	Servisní prohlídka - přístup k součástem	37
			10.4.1	Ovládací panel - servisní poloha	37
5	Instalace	20	10.5	Kontrola vstupního tlaku plynu	37
5.1	Vybalení kotle	20	10.6	Tlaková zkouška ventilátoru	38
5.2	Požadavky na kotelnu	20	10.7	Analýza spalín	38
5.2.1	Instalace vyrovnávacích nožiček	20	10.8	Nastavení poměru vzduch/plyn	39
5.2.2	Umístění zařízení	21	10.9	Čištění výměníku tepla	40
5.3	Montáž kotle a otvor pro odtaž spalín	21	10.10	Kontrolní seznam prohlídky a servisu	42
5.4	Možnosti odtahu spalín	22	10.11	Údržba v závislosti na aktuálních potřebách	44


11	Náhradní díly	45
11.1	Náhradní díly	45
11.1.1	Přístup k součástem	45
11.1.2	Sestava ventilátoru	46
11.1.3	Čidla	47
11.1.4	Odstranění sifonu kondenzátu	47
11.1.5	Plynová armatura	47
11.1.6	Primární výměník tepla	48

12	Hledání poruch a diagnostika	49
12.1	Stavové kódy a poruchy	49
12.2	Odstraňování poruch	49
12.3	Menu Informace a Servis	49
12.3.1	Výběr menu Informace	51
12.3.2	Výběr servisních nabídek	52
12.3.3	Výběr menu 1	52
12.3.4	Menu 2 - parametry kotle	52
12.3.5	Obnovení výrobních nastavení	55
12.3.6	Menu 3 - Maximum a minimum pro kotel	55
12.3.7	Použití testovacího menu	56
12.4	Poruchové kódy	58

1 Vysvětlivky k symbolům a bezpečnostní upozornění

1.1 Použité symboly

Výstražné pokyny

	<p>Výstražná upozornění uvedená v textu jsou označena výstražným trojúhelníkem.</p> <p>Signální výrazy navíc označují druh a závažnost následků, které mohou nastat, nebudou-li dodržena opatření k odvrácení nebezpečí.</p>
---	--


Následující signální výrazy jsou definovány a mohou být použity v této dokumentaci:

- **OZNÁMENÍ** znamená, že může dojít k materiálním škodám.
- **UPOZORNĚNÍ** znamená, že může dojít k lehkým až středně těžkým poraněním osob.
- **VAROVÁNÍ** znamená, že může dojít ke vzniku těžkých až život ohrožujících poranění osob.
- **NEBEZPEČÍ** znamená, že vzniknou těžké až život ohrožující újmy na zdraví osob.

Provoz zařízení:

Toto zařízení mohou obsluhovat děti starší 8 let i osoby se sníženými tělesnými, smyslovými či duševními schopnostmi nebo s nedostatečnými zkušenostmi a znalostmi, pokud jsou pod dohledem jiné osoby nebo pokud byly touto osobou poučeny o bezpečném používání zařízení a uvědomují si nebezpečí s ním spojená. Děti si se zařízením nesmějí hrát. Děti by neměly bez dohledu provádět čištění ani údržbu zařízení.






Důležité informace

	Důležité informace neobsahující ohrožení člověka nebo materiálních hodnot jsou označeny vedle uvedeným symbolem.
---	--

Další symboly

Symbol	Vysvětlení
▶	Krok v pracovním postupu
→	Křížový odkaz na jinou část dokumentu
•	Položka seznamu
–	Položka seznamu (druhá úroveň)

Symbole použité v návodu

	Teplá voda
	Vytápění
	Zásobník na teplou vodu
	Přívod studené vody
	Přívod plynu

Před zahájením instalace si prosím pečlivě přečtěte tyto pokyny.

∅	Průměr
≤	Hodnota, která je stejná nebo je menší než
≥	Hodnota, která je stejná nebo je větší než
<	Hodnota menší než
>	Hodnota větší než
ZP	Zemní plyn
LPG	Liquid Petroleum Gas neboli zkapalněný ropný plyn
HC	Vytápění
DTV	Teplá voda
DSV	Studená voda
PV	Pojistný ventil
NTC	Negativní teplotní koeficient (čidlo)
IP	Krytí (ochrana proti vniknutí)
RCD	Proudový chránič
TRV	Termostatický ventil topného tělesa

Tab. 1 Zkratky použité v této příručce

Pokud je cítit plyn

Únik plynu může způsobit výbuch. Pokud je cítit plyn, řiďte se následujícími pravidly.

- ▶ Předcházejte vzniku plamenů nebo jisker:
 - Nekuřte, nepoužívejte zapalovač ani zápalky.
 - Neodpojujte žádná elektrická zařízení ani nepoužívejte elektrické vypínače.
 - Nepoužívejte telefon ani dveřní zvonek.
- ▶ Vypněte plyn na měřáku nebo regulátoru.
- ▶ Otevřete okna a dveře.
- ▶ Varujte své sousedy a opusťte budovu.
- ▶ Zabraňte druhým ve vstupu do budovy.
- ▶ V dostatečné vzdálenosti od budovy zavolejte hasiče.
- ▶ Kotle na L.P.G.: Zavolejte na číslo dodavatele uvedené na boční straně nádrže.

Hořlavé a korozivní materiály

V zařízení ani v jeho blízkosti neskladujte ani nepoužívejte žádné hořlavé materiály (papír, ředidla, barvy atd.).

Chemicky agresivní látky mohou způsobit korozi zařízení a tím propadnutí záruky.

Instalace a úpravy

Vedení odtahu spalin se nesmí upravovat jinak než je uvedeno v montážním návodu. Jakékoli nesprávné použití nebo neoprávněné úpravy zařízení, vedení odtahu spalin nebo souvisejících součástí a systémů může vést k propadnutí záruky. Výrobce nenese odpovědnost za žádné důsledky plynoucí z takového jednání, s výjimkou zákonných práv.

Servis

Sdělte uživateli, že na zařízení je třeba každý rok provádět servis; tento servis musí provádět kompetentní certifikovaný technik. Pro zachování ekonomického provozu, bezpečnosti a spolehlivosti je nutné používat schválené náhradní díly.

Voda ústředního vytápění

Pro naplnění systému ústředního vytápění se nesmí používat umělé změkčená voda.

1.2 Legislativa a předpisy

Předpisy týkající se instalace

Zařízení musí instalovat proškolená montážní firma v souladu s veškerými zákonnými požadavky a předpisy, které jsou platné v době instalace, přičemž se obzvláště musí dbát na pokyny a nařízení vydané místními úřady.

2 Informace o zařízení

2.1 Obecné informace

Funkce kotle a kontrolní seznam

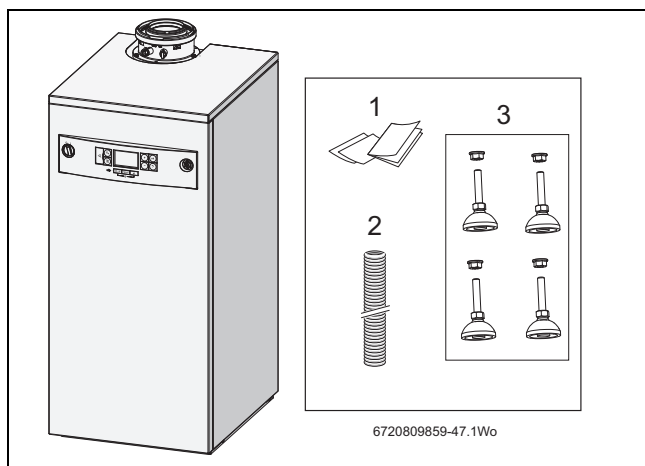
- Předem zapojený a předem opatřený instalačními trubkami
- Pozinkovaný ocelový vnitřní rám
- Řídicí systém regulace Bosch EMS
- Automatické zapalování
- Zapalovací elektrody pro přímé zapálení hořáku
- Zabudovaná protizámrazová ochrana
- Zabudovaná diagnostika hledání poruch
- Automaticky modulující plynová armatura
- Ventilátor spalovacího vzduchu s regulací otáček
- Čidlo teploty vytápění a regulace
- Pojistný termostat spalín

Kontrolní seznam - literatura:		Množství
1	Návod na instalaci, spuštění a servis	1
	Pokyny pro uživatele	1

Tab. 2 Literatura - kontrolní seznam

Kontrolní seznam - instalační balíček:		Množství
2	Výfukové potrubí PV (pojistného ventilu)	1
3	Nastavitelné nožičky	4

Tab. 3 Instalační balíček - kontrolní seznam



Obr. 1 Standardní balíček

2.2 Účel použití

Tato zařízení se mohou používat pouze v uzavřených topných systémech pro vytápění teplou vodou.

Jakékoli jiné použití je považováno za nevhodné. Veškeré škody plynoucí z nesprávného použití jsou vyloučeny ze záruky poskytované výrobcem.

Komerční nebo průmyslové použití zařízení k výrobě technologického tepla není povoleno.

Používejte pouze plyn dodávaný plynárenskou společností.

Zajistěte, aby se zařízení provozovalo v souladu udávaném na etiketě s technickými údaji a v rámci parametrů uvedených v tomto návodu.

2.3 Prohlášení o shodě

Tento výrobek svou konstrukcí i provozními vlastnostmi odpovídá evropským směrnici a doplňkovým vnitrostátním požadavkům.

Shoda je deklarována značkou CE.

O předložení prohlášení o shodě daného výrobku můžete požádat. Stačí, když svůj požadavek zašlete na adresu uvedenou na zadní straně návodu.

Zařízení splňují předpisy týkající se šetření energií, odpovídají požadavkům na kondenzační zdroje tepla spalující plyn.

Zařízení jsou testována podle normy EN 677.

2.4 Typový štítek

Typový štítek obsahuje informace o výkonu zařízení, registrační údaje a výrobní číslo.

2.5 Přehled typů

Jednotky 3000F - jsou pouze tepelné kondenzační zdroje tepla spalující plyn s integrovaným cirkulačním čerpadlem a jako opce (pro objednání) je možné připojit 3cestný ventil, k rozšíření systému o ohřev teplé vody.

Jednotky 2000F - jsou pouze tepelné kondenzační zdroje tepla spalující plyn bez cirkulačního čerpadla nebo jako opce (pro objednání) je pro připojení 3cestného ventilu, k rozšíření systému o ohřev teplé vody.

K	Stacionární kotel
S	Zabudované cirkulační čerpadlo a jako opce trojcestný přepínací ventil
B	Kondenzační technika
R	Modulačně pracující hořák
16	Výkon vytápění až 16 kilowatů
30	Výkon vytápění až 30 kilowatů
42	Výkon vytápění až 42 kilowatů

Tab. 4 Označení zařízení - kotle

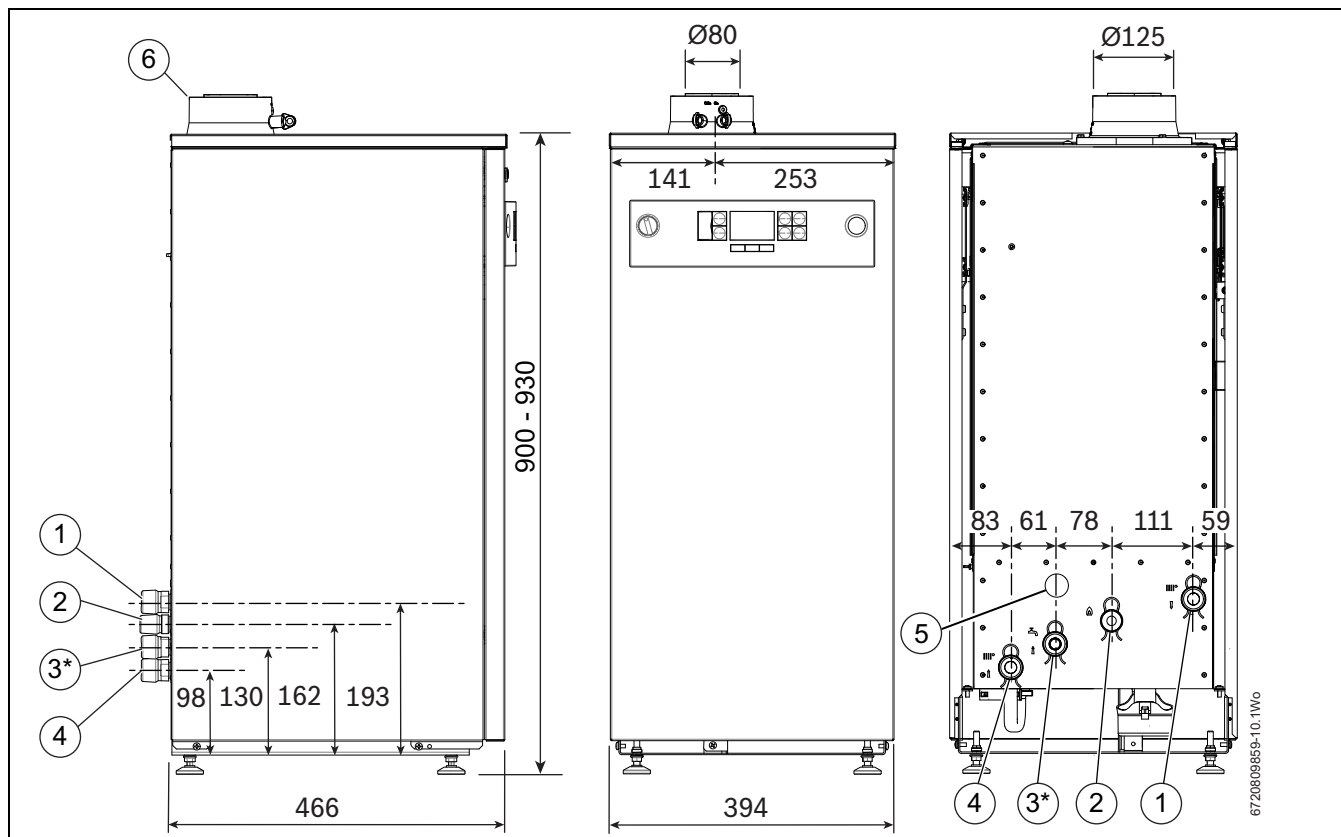
2.5.1 Elektrické napájení

- Napájení: 230 V - 50 Hz
- Externí "rychlá" 3 A pojistka „Quick blow“
- Zařízení musí být uzemněno
- IPX4D
- Elektrické zapojení mezi zařízením a napájením musí odpovídat aktuálním předpisům pro zapojení dle IEE, které se týkají kabelového propojení pevně instalovaného zařízení.
- Na kotel připojené systémy nesmí mít vlastní elektrické napájení.

2.5.2 Přívod plynu

- Kotle využívající zemní plyn musí být připojeny k regulovanému měřiči.
- Zkapalněný ropný plyn (LPG) musí být připojen k regulátoru.
- Instalace a připojení přívodu plynu ke kotli musí být v souladu s předpisy dané země a místními vyhláškami.
- Průměr trubky přívodu plynu nesmí být v žádném případě menší než DN20.
- Měřič nebo regulátor a potrubí vedoucí k měřiči musí být zkontrolovány plynárenskou společností. Tak se zajistí, že zařízení bude v dobrém provozním stavu a bude splňovat požadavky na průtok a tlak plynu, a to i v případě potřeby plynu pro nějaké další připojené zařízení.

2.6 Rozměry a popis



Obr. 2 Umístění připojovacích dílů potrubí

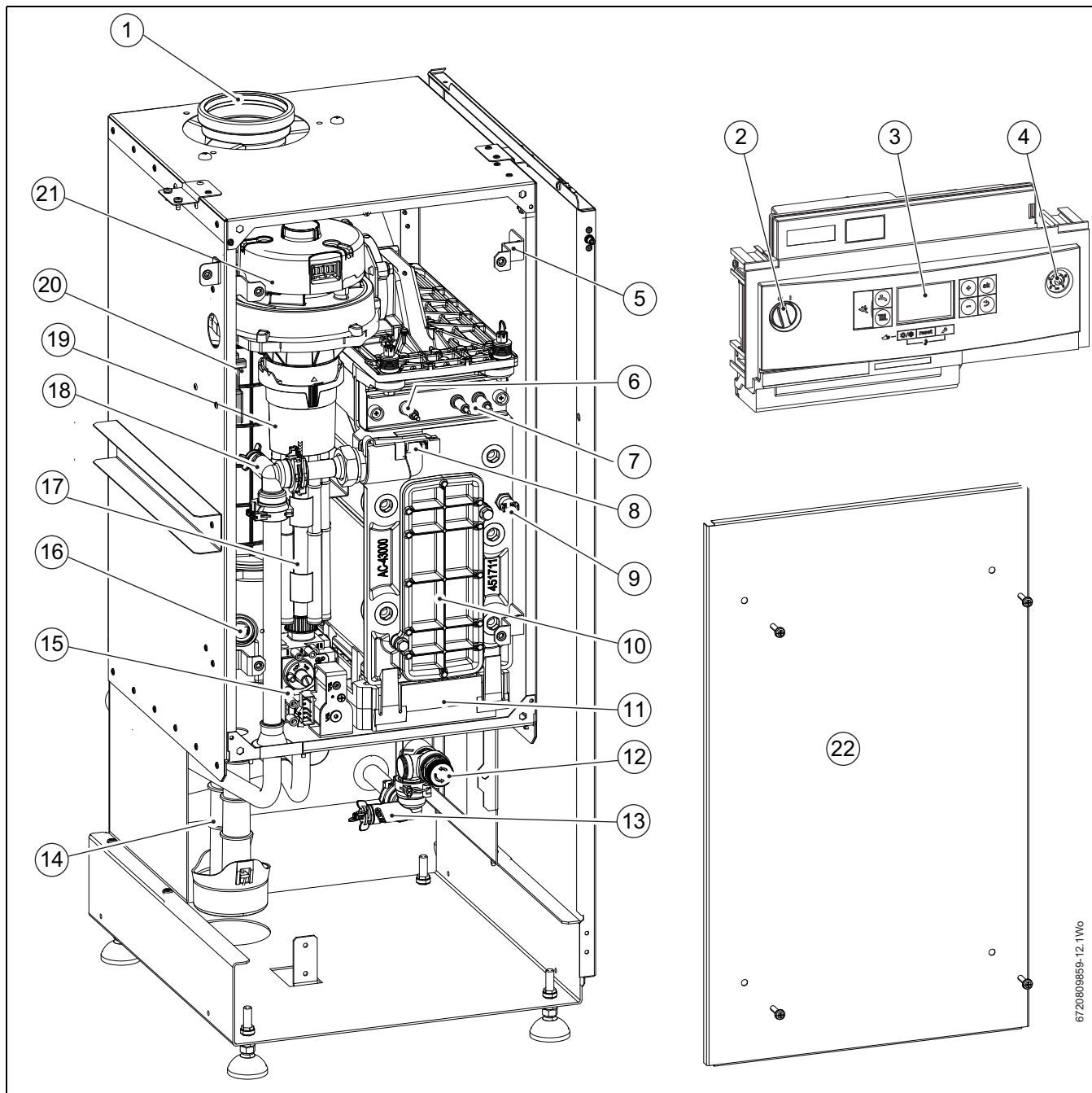
Standardní kotel:

- [1] Výstup teplé vody (1")
- [2] Plyn (3/4")
- [3*] U standardního kotle se nepoužívá
- [4] Zpátečka teplé vody (1")
- [5] Výpust kondenzátu
- [6] Spalinové hrdlo 80/125

Systémový kotel:

- [1] Výstup vytápění a teplé vody (1")
- [2] Plyn (3/4")
- [3*] Zpátečka teplé vody (1") (pouze pokud je nainstalována volitelná/opční sada přepínacího ventilu)
- [4] Zpátečka vytápění (1")
- [5] Výpust kondenzátu
- [6] Spalinové hrdlo 80/125

2.7 Uspořádání a součásti standardního kotle



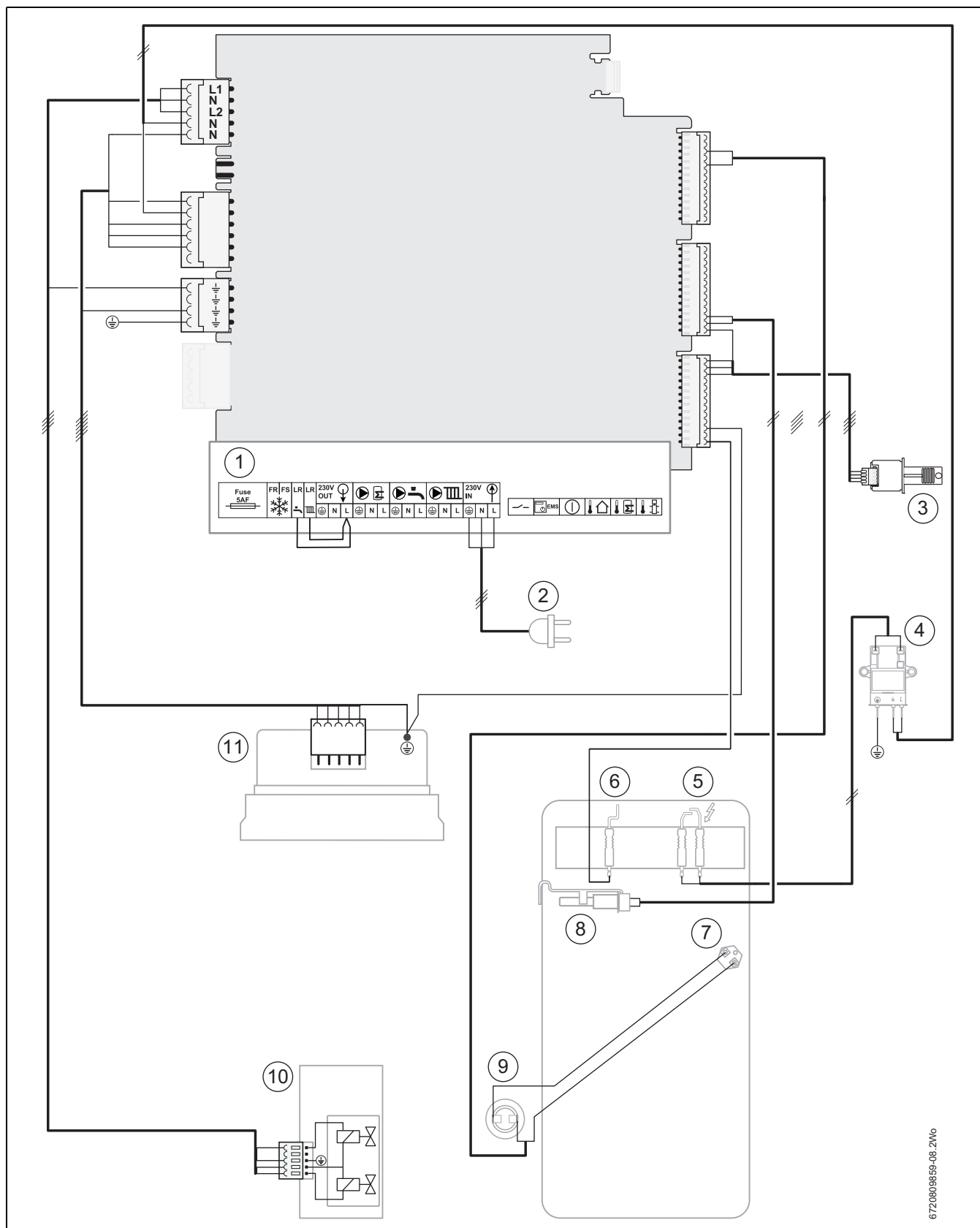
Obr. 3 Uspořádání součástí 2000F

Popisky k obrázku 3:

- | | |
|---|---|
| [1] Hrdlo odtahu spalin | [12] Pojistný ventil |
| [2] Hlavní vypínač (ZAP/VYP) | [13] Vypouštěcí kohout |
| [3] Displej | [14] Sifon kondenzátu |
| [4] Tlakoměr | [15] Plynová armatura |
| [5] Upevňovací úhelník víka spalovacího prostoru 4 kusy | [16] Spalinový pojistný termost (STB) |
| [6] Ionizační elektroda | [17] Trubky přívodu vzduchu (pouze u kotlů o výkonu 30 a 42 kW) |
| [7] Sada elektrod | [18] Otvor pro manuální větrání |
| [8] Čidlo teploty na výstupu | [19] Komora předstandardního směšování |
| [9] Termostat - teplotní čidlo | [20] Generátor jisker |
| [10] Inspekční kryt výměníku tepla | [21] Ventilátor |
| [11] Vana na kondenzát | [22] Víko spalovacího prostoru |

6720809859-12_1Wo

2.8 Schéma zapojení standardního kotle



6720909859-08.2/6c

Obr. 4

- [1] Svorkovnice zařízení
- [2] Napájení
- [3] Modul ovládání ohřevu (HCM)
- [4] Generátor jisker
- [5] Zapalovací elektroda
- [6] Ionizační elektroda

- [7] Provozní termostat (STB)
- [8] Čidlo teploty na výstupu
- [9] Spalinový termostat (STB)
- [10] Plynová armatura
- [11] Ventilátor

2.9 Technické údaje standardního kotle



Veškeré technické údaje uvedené v tabulce níže se vztahují na zařízení testované v nulové nadmořské výšce. Výkon zařízení se s rostoucí nadmořskou výškou snižuje, viz údaje v grafickém zobrazení 5 a 6, kde je vyčíslen procentuální úbytek výkonu v závislosti na nadmořské výšce

Popis	Jednotky	Zemní plyn						Propan		
		16 kW		30 kW		42 kW		16 kW	30 kW	42 kW
		G20	G25	G20	G25	G20	G25	G31	G31	G31
Vytápění										
Vstup/Výstup										
Maximální jmenovitý tepelný výkon čistý 50/30 °C	kW	17,0	13,9	31,7	26,0	39,8	32,6	15,8	31,7	41,0
Maximální jmenovitý tepelný výkon čistý 80/60 °C	kW	15,3	12,6	30,1	24,7	38,1	31,2	14,6	30,1	38,4
Maximální jmenovitý tepelný příkon čistý	kW	16,0	13,1	30,9	25,3	39,0	32,0	16,0	30,9	39,0
Minimální jmenovitý tepelný výkon čistý 50/30 °C	kW	3,8	3,1	8,0	6,6	10,1	8,3	6,4	11,5	13,5
Minimální jmenovitý tepelný výkon čistý 80/60 °C	kW	3,5	2,9	7,0	5,6	9,4	7,7	5,7	10,2	12,5
Minimální jmenovitý tepelný příkon čistý	kW	3,7	3,1	8,0	6,6	10,3	8,4	6,3	10,8	13,5
Maximální teplota na výstupu	°C	82								
Maximální přípustný provozní tlak	barů	3,00								
Průtok plynu - max. 10 minut od zažehnutí										
Zemní plyn G20	m3/hod	1,66		3,28		4,05				
Zemní plyn G25	m3/hod		1,54		3,17		3,92			
Propan G31	kg/hod							0,61	1,27	1,65
Trubka plamence										
Zemní plyn G20	mbar	20		20		20				
Zemní plyn G25	mbar		25		25		25			
Propan G31	mbar							37	37	37
Odtah spalin										
Teplota spalin 80/60 °C, max/min	°C	67/55	67/55	67/55	67/55	77/55	77/55	67/55	67/55	77/55
Teplota spalin 40/30 °C, max/min	°C	43/25	43/25	43/25	43/25	43/25	43/25	43/25	43/22	43/25
Hladina CO ₂ při maximálním jmenovitém tepelném výkonu	%	9,4	7,4	9,4	7,4	9,5	7,5	10,8	10,8	10,9
Hladina CO ₂ při minimálním jmenovitém tepelném výkonu	%	8,6	6,9	8,6	6,9	9,4	7,4	10,4	10,4	10,8
NOx - klasifikace	třída	5								
Průtok spalin										
Maximum	g/s	6,8	6,8	13,3	13,3	17,2	17,2	6,7	12,8	16,2
Minimum	g/s	1,7	1,7	3,4	3,4	4,1	4,1	2,6	6,2	7,9
Kondenzát										
Maximální rychlost kondenzace	l/hod	3,7								
hodnota pH, přibl.		4,8								
Elektrické parametry										
Napájení	AC...V	230								
Frekvence	Hz	50								
Maximální příkon (vyjma externích čerpadel)	W	28	28	48	48	68	68	27	48	66
Obecné údaje										
Třída krytí zařízení	IP	X4D								
Povolená teplota okolí	°C	-20 až +50								
Jmenovitá kapacita: objem vody v zařízení	litr	3,75								
Hmotnost (vyjma obalu)	kg	52								

Tab. 5 Technické údaje zařízení 2000F

2.10 Druh plynu a typ instalace

Země	Jmenovitý tlak plynu (mbar)			Kategorie plynu	Tovární nastavení (skupina plynů a testovací plyn)	Tovární nastavení jmenovitého tlaku plynu (mbar)	Typ instalace
	Zemní plyn	LPG					
Rakousko	AT	20	50	Kat II 2H 3P	G20	20	B ₂₃ , B _{23P} , B ₃₃ , C _{13X} , C _{33X} , C _{43X} , C _{53X} , C _{63X} , C _{83X} , C _{93X}
Francie	FR	20	37	Kat II 2E SI 3P	G20	20	
Itálie	IT	20	37	Kat II 2H 3B/P	G20	20	
Česká republika	CZ	20	37	Kat II 2H 3B/P	G20	20	
Rusko	RU	13	37	Kat II 2H 3B/P	G20	20	
Polsko	PO	20	37	Kat II 2H 3P	G20	20	
Belgie	BE	20/25		Kat II 2E	G20/25	20	B ₂₃ , B ₃₃ , C _{13X} , C _{33X} , C _{43X} , C _{53X} , C _{83X} , C _{93X}
Belgie	BE		37	Kat II 3P	G31	37	

Tab. 6 Druh plynu a instalace podle země

Skupina plynů podle indexu Wobbe (WS) (15C)	Skupina plynů
12,5 až 15,2 kWh/m ³	Zemní plyn 2H
11,4 až 15,2 kWh/m ³	Zemní plyn 2E
9,5 až 12,5 kWh/m ³	Zemní plyn 2LL
20,2 až 24,3 kWh/m ³	LPG 3B/P
20,2 až 21,4 kWh/m ³	LPG 3P

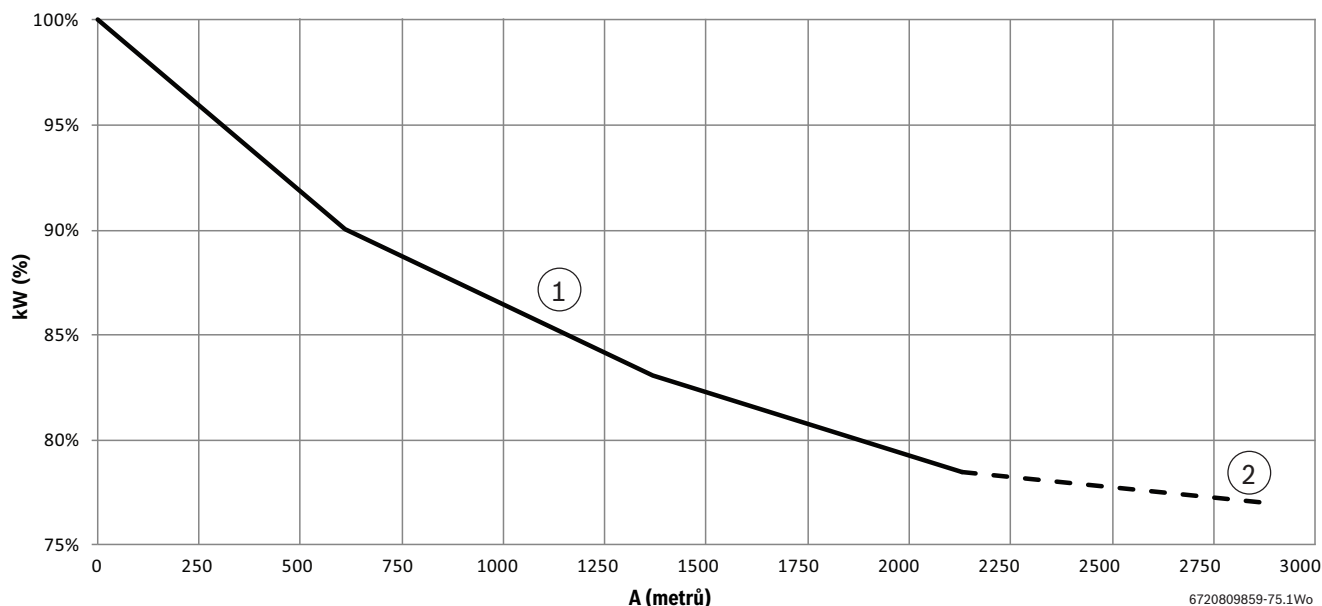
Tab. 7 Kalibrační plyn označený kódem a skupinou plynů (EN 437)

2.11 Snížení tepelného výkonu kvůli nadmořské výšce

Graf na obrázku 5 uvedeném níže se týká všech velikostí kotlů využívajících zemní plyn, zatímco graf na obrázku 6 níže se vztahuje na všechny velikosti kotlů využívajících LPG.

Tepelný výkon kotlů uvedený v tabulkách 5 a 8 je snížen kvůli nadmořské výšce instalace; podívejte se na grafy uvedené níže, kde je procentuální snížení tepelného výkonu.

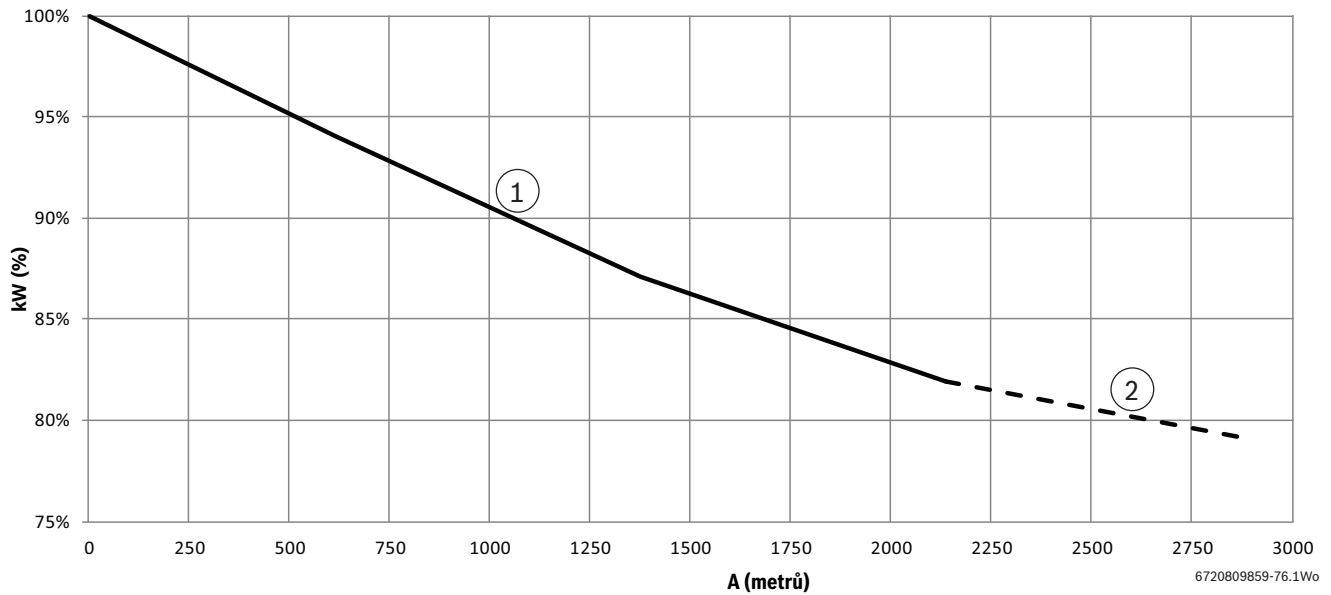
Snížení tepelného výkonu u kotlů na zemní plyn kvůli nadmořské výšce



Obr. 5 Snížení tepelného výkonu kvůli nadmořské výšce pro zemní plyn

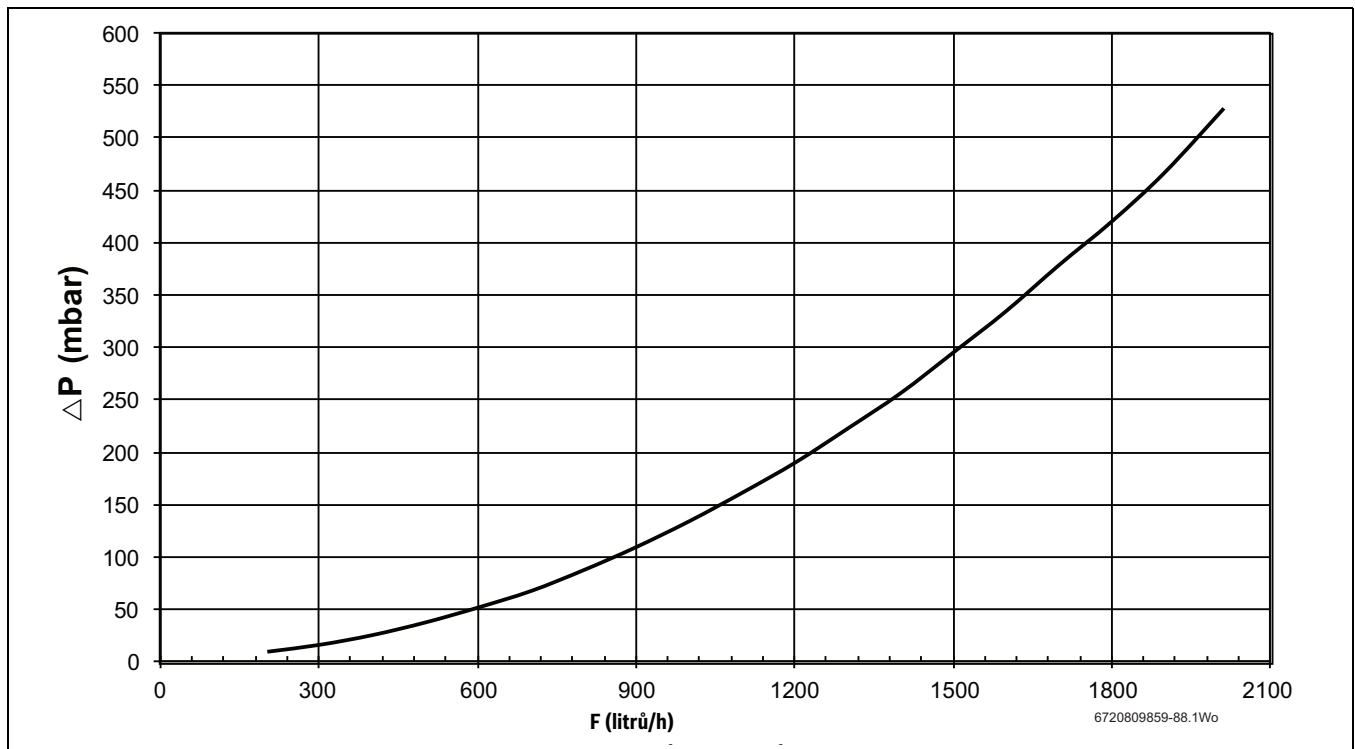
- [1] Procento výkonu v dané nadmořské výšce
- [2] Odhadované procento výkonu v dané nadmořské výšce
- [A] Nadmořská výška v metrech
- [kW(%)] Procentuální tepelný výkon v kilowatech

Snížení tepelného výkonu u kotlů na LPG kvůli nadmořské výšce



Obr. 6 Snížení tepelného výkonu kvůli nadmořské výšce u LPG

Pokles tlaku v systému versus výstup systému

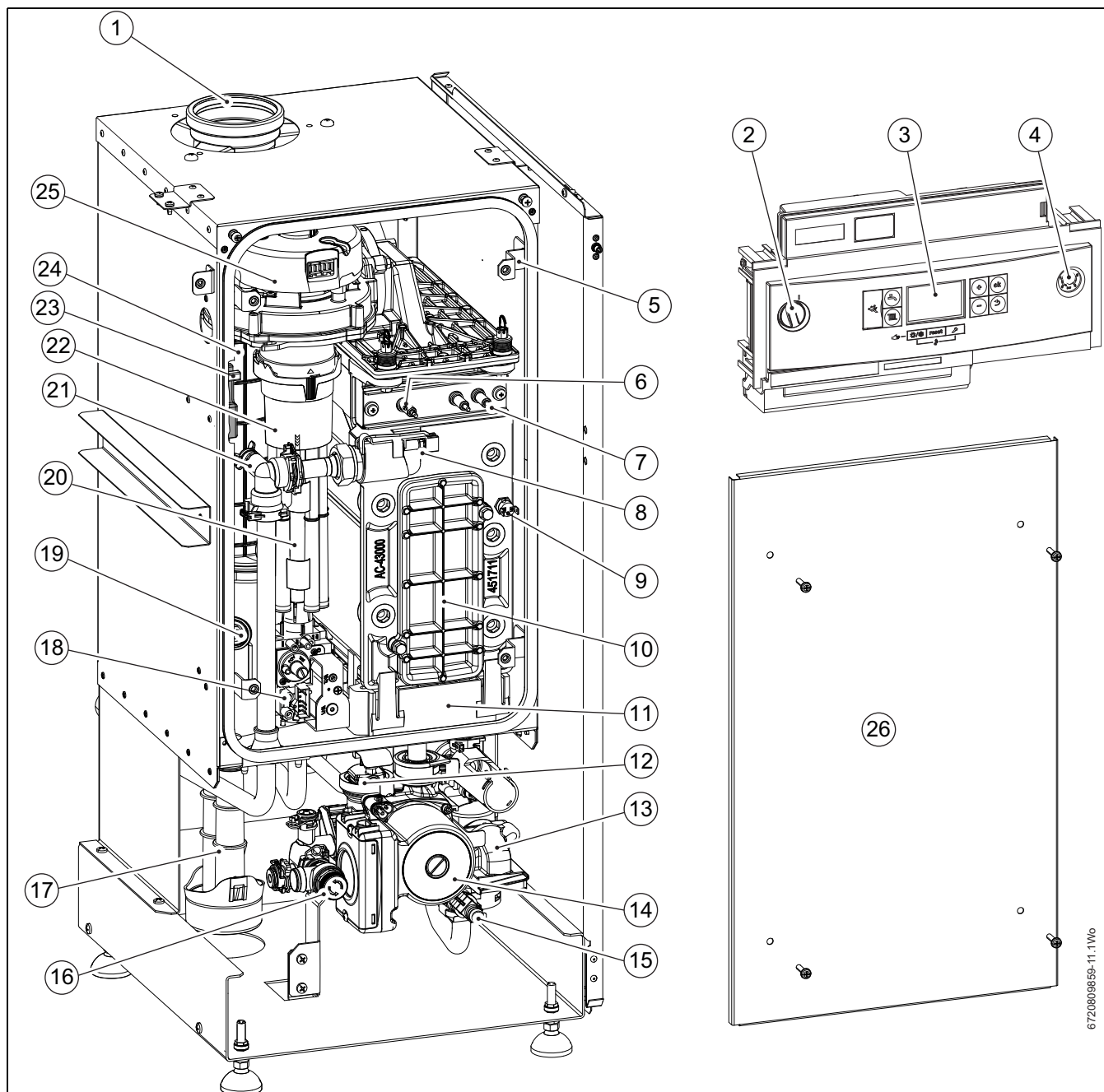


Obr. 7

[Δp(mbar)] Pokles tlaku v milibarech

[F (litrů/h)] Recirkulované množství vody v litrech za hodinu

2.12 Uspořádání a součásti systémového kotle

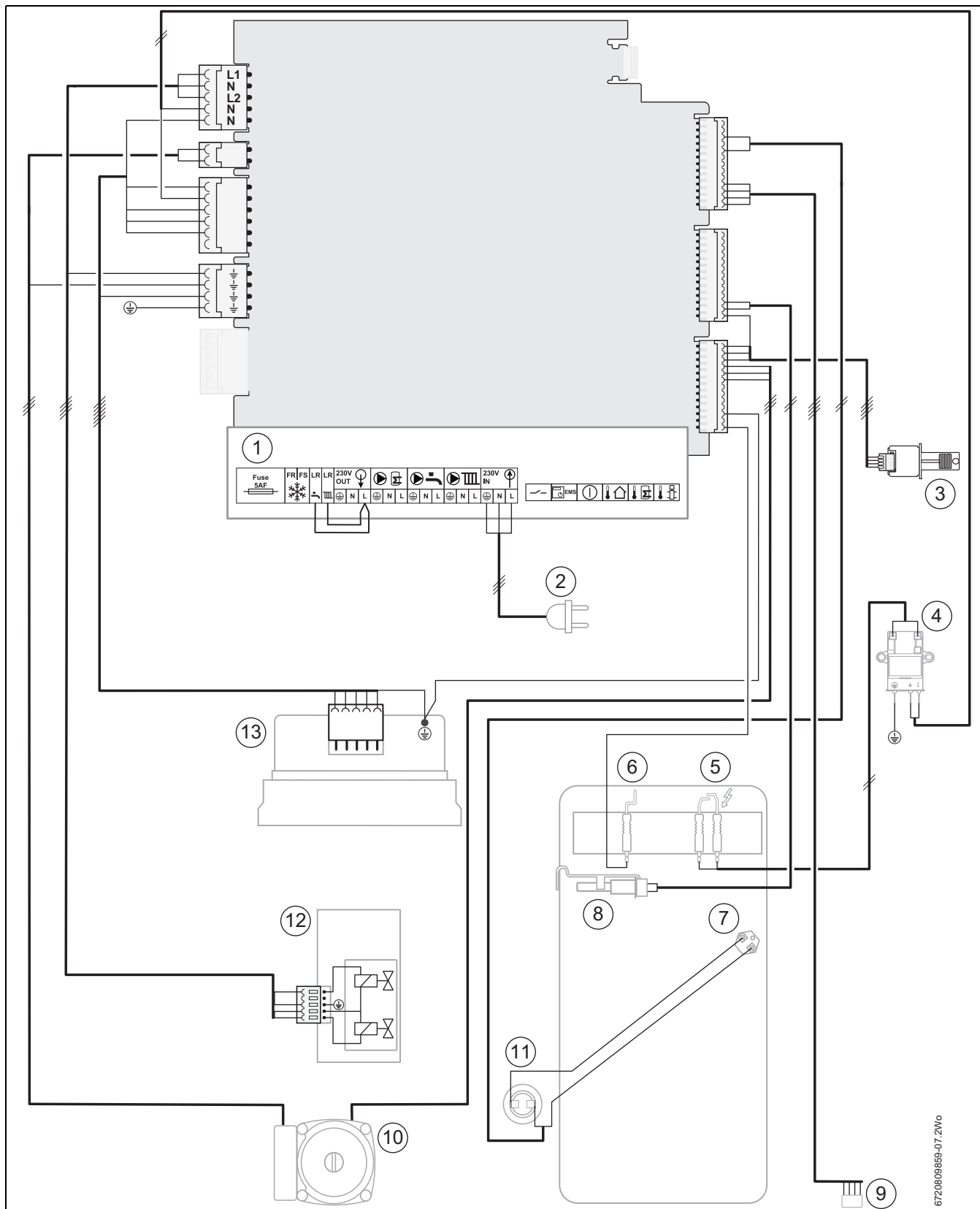


Obr. 8 Uspořádání součástí 3000F

Popisky k obrázku 5:

- | | |
|--|---|
| [1] Hrdlo odtahu spalin | [14] Čerpadlo |
| [2] Hlavní vypínač | [15] Vypouštěcí kohout |
| [3] Displej | [16] Pojistný ventil |
| [4] Tlakoměr | [17] Sifon kondenzátu |
| [5] Upevňovací úhelník víka spalovacího prostoru 4 kusy | [18] Plynová armatura |
| [6] Ionizační elektroda | [19] Spalinový termostat (STB) |
| [7] Zapalovací elektrody | [20] Trubky přívodu vzduchu (pouze u kotlů o výkonu 30 a 42 kW) |
| [8] Čidlo teploty na výstupu | [21] Otvor pro manuální větrání |
| [9] Provozní termostat | [22] Směšovací zařízení |
| [10] Inspekční kryt výměníku tepla | [23] Generátor jisker |
| [11] Vana na kondenzát | [24] Výfuk odtahu spalin |
| [12] Automatický odvzdušňovač | [25] Ventilátor |
| [13] Sestava přepínacího ventilu (pouze s přestavbou sadou (jako opce) ventil pro přepnutí provozu)) | [26] Víko spalovacího prostoru |

2.13 Schéma zapojení systémového kotle



Obr. 9

- | | |
|-----------------------------------|---|
| [1] Svorkovnice zařízení | [8] Čidlo teploty na výstupu |
| [2] Svorka pro připojení napájení | [9] Připojení přepínacího ventilu |
| [3] Modul ovládní ohřevu (HCM) | [10] Čerpadlo |
| [4] Generátor jisker | [11] Pojistný termostat odkouření (STB) |
| [5] Zapalovací elektrody | [12] Plynová armatura |
| [6] Ionizační elektroda | [13] Ventilátor |
| [7] Provozní termostat | |

2.14 Technická data systémového kotle

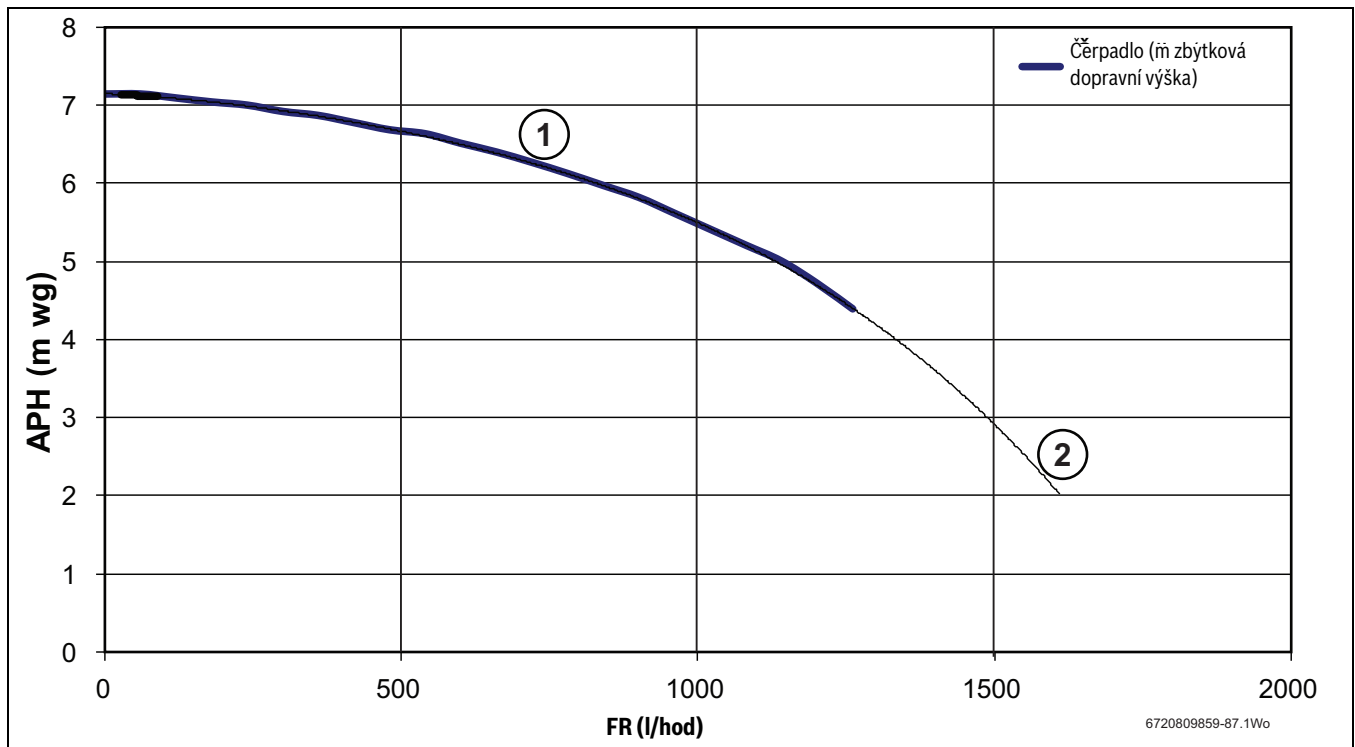


Veškeré technické údaje uvedené v tabulce níže se vztahují na zařízení testované v nulové nadmořské výšce. Výkon zařízení se s rostoucí nadmořskou výškou snižuje, viz údaje v grafickém zobrazení 5 a 6, kde je vyčíslen procentuální úbytek výkonu v závislosti na nadmořské výšce.

Popis	Jednotky	Zemní plyn				Propan	
		16 kW		30 kW		16 kW	30 kW
Vytápění		G20	G25	G20	G25	G31	G31
Vstup/Výstup							
Maximální jmenovitý tepelný výkon čistý 50/30 °C	kW	17,0	13,9	31,7	26,0	15,8	31,7
Maximální jmenovitý tepelný výkon čistý 80/60 °C	kW	15,3	12,6	30,1	24,7	14,6	30,1
Maximální jmenovitý tepelný příkon čistý	kW	16,0	13,1	30,9	25,3	16,0	30,9
Minimální jmenovitý tepelný výkon čistý 50/30 °C	kW	3,8	3,1	8,0	6,6	6,4	11,5
Minimální jmenovitý tepelný výkon čistý 80/60 °C	kW	3,5	2,9	7,0	5,6	5,7	10,2
Minimální jmenovitý tepelný příkon čistý	kW	3,7	3,1	8,0	6,6	6,3	10,8
Maximální teplota na výstupu	°C	82					
Maximální přípustný provozní tlak	barů	3,00					
Průtok plynu - max. 10 minut od zažehnutí							
Zemní plyn G20	m3/hod	1,66		3,28			
Zemní plyn G25	m3/hod		1,54		3,17		
Propan G31	kg/hod					0,61	1,27
Připojovací tlak plynu							
Zemní plyn G20	mbar	20		20			
Zemní plyn G25	mbar		25		25		
Propan G31	mbar					37	37
Odtah spalin							
Teplota spalin 80/60 °C, max/min	°C	67/55	67/55	67/55	67/55	67/55	67/55
Teplota spalin 40/30 °C, max/min	°C	43/25	43/25	43/25	43/25	43/25	43/25
Hladina CO ₂ při maximálním jmenovitém tepelném výkonu	%	9,4	7,4	9,4	7,4	10,8	10,8
Hladina CO ₂ při minimálním jmenovitém tepelném výkonu	%	8,6	6,9	8,6	6,9	10,4	10,4
NOx - klasifikace	třída	5					
Průtok Průtok spalin							
Maximum	g/s	6,8	6,8	13,3	13,3	6,7	12,8
Minimum	g/s	1,7	1,7	3,4	3,4	2,6	6,2
Kondenzát							
Maximální rychlost kondenzace	l/hod	3,7					
hodnota pH, přibl.		4,8					
Elektrické parametry							
Napětí elektrického napájení	AC...V	230					
Frekvence	Hz	50					
Maximální příkon (včetně čerpadla)	W	97	97	116	116	95	116
Obecné údaje							
Třída krytí zařízení	IP	X4D					
Povolená teplota okolí	°C	-20 až +50					
Jmenovitá kapacita pro objem vody v zařízení	litr	3,75					
Hmotnost (vyjma obalu)	kg	54					

Tab. 8 Technické údaje zařízení 3000F

Čerpadlo versus průtok



Obr. 10

- [APH] Dostupné čerpadlo / APH (m wg) = APH (m zbytková dopravní výška)
- [FR] Průtok
- [1] Skutečná data
- [2] Extrapolovaná data

2.15 Energetická účinnost

Následující údaje o výrobku odpovídají požadavkům směrnice EU č. 811/2013, č. 812/2013, č. 813/2013 a č. 814/2013, které doplňují směrnici 2010/30/EU.

Údaje o výrobku	Symbol	Jednotka	7731600026	7731600027	7731600028	7731600029	7713600030
Typ výrobku	-	-	Condens 2000F16 NG	Condens 2000F30 NG	Condens 2000F42 NG	Condens 3000F16	Condens 3000F30 NG
Kondenzační kotel	-	-	Ano	Ano	Ano	Ano	Ano
Nízkoteplotní kotel	-	-	Ne	Ne	Ne	Ne	Ne
B1 kotel	-	-	Ne	Ne	Ne	Ne	Ne
Kombinovaná výroba elektřiny a tepla (CHP)	-	-	Ne	Ne	Ne	Ne	Ne
Kombinovaný ohřívač	-	-	Ne	Ne	Ne	Ne	Ne
Jmenovitý tepelný výkon	$P_{\text{jmenovitý}}$	kW	16	30,9	39	16	30,9
Energetická účinnost sezonního vytápění vnitřních prostor	η_s	%	93	93	92	93	93
Třída energetické účinnosti	-	-	A	A	A	A	A
Tepelný výkon							
Při jmenovitém tepelném výkonu a vysokoteplotním režimu ¹⁾	P_4	kW	15,3	30,1	38,1	15,3	30,1
Při jmenovitém tepelném výkonu na 30 % a při nízkoteplotním režimu ²⁾	P_1	kW	5,3	10,0	12,6	5,3	10,0
Účinnost							
Při jmenovitém tepelném výkonu a vysokoteplotním režimu ¹⁾	η_4	%	88,2	88,2	88,2	88,2	88,2
Při jmenovitém tepelném výkonu na 30 % a při nízkoteplotním režimu ²⁾	η_1	%	98,9	97,6	97	98,7	97,6
Spotřeba elektrické energie							
Při plné zátěži	$e_{\text{I,max}}$	kW	0,028	0,048	0,068	0,097	0,116
Při částečné zátěži	$e_{\text{I,min}}$	kW	0,015	0,015	0,016	0,049	0,054
V pohotovostním provozu	P_{SB}	kW	0,0016	0,0016	0,0016	0,0016	0,0016
Další položky							
Množství tepelné energie pro udržení pohotovostního stavu	P_{stby}	kW	0,059	0,059	0,059	0,076	0,076
Příkon zapalování hořáku	P_{ign}	kW	0	0	0	0	0
Emise oxidů dusíku	NOx	mg/kWh	23	34	54	23	34
Roční spotřeba energie	Q_{HE}	kWh	-	-	-	-	-
Hladina akustického výkonu, v místnosti	L_{WA}	dB(A)	47,9	54,9	52,6	47,9	52,6

Tab. 9 Údaje o výrobku týkající se spotřeby energie podle směrnice EU č. 813/2013 a č. 813/2013

- 1) Vysokoteplotní režim znamená teplotu vratné vody 60 °C na přívodu ohřívače a teplotu zpětné vazby 80 °C na výstupu ohřívače.
- 2) Nízká teplota u kondenzačních kotlů znamená 30 °C, u nízkoteplotních kotlů 37 °C a u dalších ohřívačů znamená teplotu vratné vody 50 °C (na přívodu ohřívače).

3 Předpisy

Kotel je zkonstruován tak, aby byl v souladu s následujícími požadavky:

- EN 677, EN 483, EN 15502
- EN 437
- Směrnice o plynových zařízeních 2009/142/EG
- Směrnice o účinnosti 92/42/EWG
- Směrnice EMV 2004/108/EG
- Směrnice o nízkém napětí 2006/95/EG

3.1 Předpisy v daných zemích

Informace o instalaci a provozu najdete v normách a vyhláškách platných v konkrétní zemi. Nejdůležitější jsou:

- Místní normy a předpisy pro umístění zařízení
- Místní normy a předpisy pro přívod spalovacího vzduchu, odvětrání a připojení k systému pro odvod spalin
- Předpisy pro připojení elektrického napájení
- Předpisy plynárenské společnosti pro připojení plynového zařízení k místní rozvodné plynárenské síti
- Normy a předpisy pro bezpečnostní zařízení na mokřích topných systémech

3.2 Schválení a oznámení

- Instalace plynového kotle musí být ohlášena plynárenské společnosti a musí jí být schválena.
- Vezměte prosím na vědomí, že místní předpisy mohou vyžadovat schválení třetí strany, když se provádí připojení systému pro odvod spalin nebo systému pro odstraňování kondenzátu k místnímu kanalizačnímu systému.
- V případě nutnosti informujte místní odpovědnou osobu (např. kominíka), a teprve potom kotel instalujte.

3.3 Kvalita topné vody

Při plnění a doplňování topného systému používejte pitnou vodu.



Jakost vody je důležitým faktorem, který zvyšuje účinnost, bezpečnost, spolehlivost a připravenost k provozu topného systému.

Nevhodná nebo kontaminovaná voda může působit problémy nebo poškodit výměník tepla a přívod vody v důsledku usazování kalu, koroze a tvorby vodního kamene.

Postupujte podle následujících kroků:

- ▶ Před naplněním systém důkladně propláchněte
- ▶ Voda ze studní a pramenů není pro naplnění systému vhodná
- ▶ Při naplňování a doplňování systému vodou vezměte v úvahu celkové množství vápence, který se vytvoří v topném systému během celé jeho životnosti, a systém chraňte před poškozením
- ▶ U systémů s objemem ≥ 50 litrů/kW (např. při použití akumulačních zásobníků) se voda musí upravit. Schváleným řešením je úplné odstranění solí z napouštěné a doplňovací vody, čímž se dosáhne vodivosti ≤ 10 μ siemens/cm (= 10 μ S/cm). Místo úpravy vody můžete přímo za kotel instalovat oddělení systému (např. deskový výměník tepla).
- ▶ Ohledně dalších inhibitorů a nemrznoucích směsí se prosím spojte s výrobcem zařízení. Při použití těchto roztoků se vždy řiďte radami výrobce ohledně plnění systému a jeho údržby.

3.4 Připojení spalovacího vzduchu a systému pro odtah spalin

- Vždy se řiďte aktuální verzí platných místních norem a předpisů. Další informace o přívodu spalovacího vzduchu a připojení systému pro odtah spalin najdete v této příručce v kapitole 5.
- Přečtěte si také dokumentaci dodanou se systémem pro odtah spalin.

3.5 Provoz v závislosti na teplotě v místnosti.

Kotel pracuje primárně jako jednotka „nezávislá na vzduchu v místnosti“, avšak pokud je třeba, může pracovat také jako jednotka „závislá na vzduchu v místnosti“.

Jestliže kotel provozujete v režimu závislém na vzduchu v místnosti, zajistěte v kotelně dostatečné větrání

- ▶ Větrací otvory nezakrývejte ani neucpávejte
- ▶ Větrací otvory musí být stále průchodné

3.6 Systémy pro odtah spalin typu B_{xx}



NEBEZPEČÍ: Nebezpečí úmrtí v důsledku otravy spalinami. Nedostatečný přívod spalovacího vzduchu může vést k úniku spalin.

- ▶ Zajistěte dostatečný přívod spalovacího vzduchu
- ▶ Větrací otvory pro přívod a odvod vzduchu ve dveřích, oknech a stěnách nesmí být uzavřeny ani zmenšeny.
- ▶ Zajistěte dostatečný přívod spalovacího vzduchu také u zařízení instalovaných následně: např. u odsávačů v kuchyni a klimatizačních jednotek odsávajících vzduch mimo místnost
- ▶ Zařízení neprovozujte, pokud je přívod spalovacího vzduchu nedostatečný.

Systémy odtahu spalin typu B nasávají spalovací vzduch z kotelny. Spaliny opouštějí zařízení přes systém odtahu spalin. Na instalace tohoto typu se vztahují zvláštní předpisy - a ty je nutno dodržet. Musí být k dispozici dostatečný přívod spalovacího vzduchu.

3.7 Systémy pro odtah spalin typu C_{xx}

Systémy odtahu spalin typu C nasávají spalovací vzduch vně budovy. Spaliny odcházejí ze zařízení přes systém odtahu spalin směrem ven. Z toho důvodu jsou dvířka spalovacího prostoru vzduchotěsná. Proto vždy dbejte na to, aby při provozu zařízení v režimu nezávislém na vzduchu v místnosti byla dvířka spalovacího prostoru zavřená.

- Při instalaci zařízení si přečtěte návod k montáži systému pro odtah spalin

3.8 Kvalita spalovacího vzduchu

Abyste předešli korozi, musí být spalovací vzduch zbaven agresivních částic (halogenidů vodíku, chloru a fluoru).



OZNÁMENÍ: Kotel může být poškozen kontaminovaným spalovacím vzduchem a také znečištěným vzduchem v blízkosti zařízení.

- ▶ Kotel nikdy neprovozujte v prašném a chemicky agresivním prostředí, např. v lakovnách, kadeřnictvích a farmářských budovách.
- ▶ Kotel nikdy neprovozujte tam, kde se používá trichloretan, halogenidy vodíku a další agresivní chemické látky. Tyto látky mohou být obsaženy ve sprejích, různých lepidlech, nátěrech, barvách a čistících prostředcích. V takovém případě zařízení vždy instalujte v hermeticky uzavřené technické místnosti v režimu nezávislém na vzduchu v místnosti s větráním přímo do venkovního prostředí.

3.9 Likvidace

- Všechny části topného systému likvidujte v autorizované sběrně odpadu.

3.10 Prohlídky, servis a údržba

Na topném systému by se měl pravidelně provádět servis, a to z následujících důvodů:

- Pro dosažení a udržení maximální účinnosti a nízké spotřeby paliva
- Pro zajištění provozní bezpečnosti
- Pro zajištění čistého spalování a nízké úrovně emisí

Servisní interval



OZNÁMENÍ: Poškození systému kvůli nedostatečnému čištění a servisu.

- Topný systém nechte nejméně jednou ročně zkontrolovat autorizovaným topenářem. Servis provádějte podle potřeby. Jakékoli opravy proveďte ihned, aby nedošlo k poškození systému.

4 Předběžná instalace

4.1 Čištění hlavních součástí



OZNÁMENÍ: Před instalací

- Před instalací kotle nebo vedení odtahu spalin je nutné si přečíst všechny následující části o přípravě instalace a splnit požadavky v ní uvedené.



UPOZORNĚNÍ: NAPÁJENÍ

- PŘED ZAHÁJENÍM PRÁCE ODIZOLUJTE PŘÍVOD NAPÁJENÍ A DODRŽUJTE VŠECHNY PŘÍSLUŠNÉ BEZPEČNOSTNÍ PŘEDPISY.



OZNÁMENÍ: Ochrana kotle

- Nečistoty ze systému mohou kotel poškodit a snížit jeho účinnost. Nedodržení pokynů pro úpravu vody přiváděné do zařízení způsobí propadnutí záruky.



VAROVÁNÍ: Těsnicích činidla

- Přidávání těsnicích činidel do vody v systému není dovoleno, protože by to mohlo způsobit problémy s nánosy ve výměníku tepla.

4.2 Hydraulické spoje



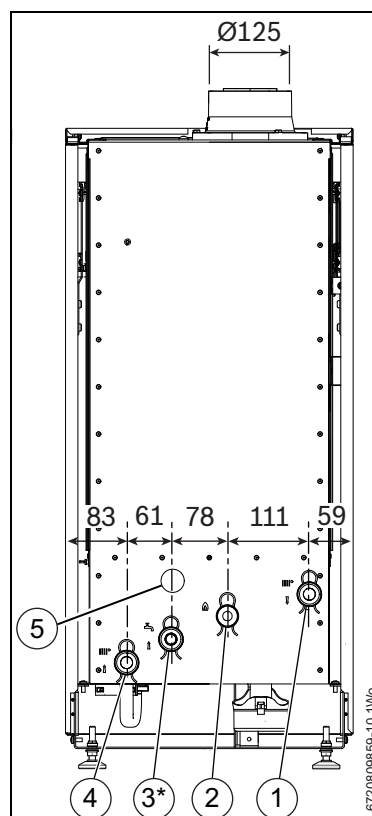
OZNÁMENÍ: Poškození majetku způsobené netěsnými spoji:

- Dbejte na to, aby trubky byly k zařízení nainstalovány bez mechanického pnutí
- Při uvolnění nebo odstraňování spojů instalujte nová těsnění
- Kontrolujte těsnění a spoje, zda nejeví známky poškození
- Do vratného potrubí doporučujeme instalovat potrubní sítko zajišťující ochranu topného systému
- Před a za izolační sítko namontujte čistící ventily, abyste mohli provádět údržbu.

4.2.1 Připojení výstupního a vratného potrubí



Do výstupního a vratného potrubí namontujte izolační ventily, abyste mohli provádět servis zařízení



Obr. 11 Umístění připojovacích dílů potrubí

Standardní kotel:

- [1] Výstup teplé vody (1")
- [2] Plyn (3/4")
- [3*] U standardního kotle se nepoužívá
- [4] Vratné potrubí teplé vody (1")
- [5] Kondenzační výpust

Systémový kotel:

- [1] Výstup vytápění a teplé vody (1")
- [2] Plyn (3/4")
- [3*] Vratné potrubí teplé vody (1") (pouze pokud je nainstalována volitelná sada přepínacího ventilu)
- [4] Zpátečka vytápění (1")
- [5] Kondenzační výpust

4.2.2 Expanzní nádoba a vypouštěcí kohout

Připojte expanzní nádobu

Norma EN 12828 vyžaduje u kotle montáž expanzní nádoby.

- ▶ Expanzní nádobu namontujte do vratného potrubí k čerpadlu

Připojení plnicího a vypouštěcího potrubí

Podle normy EN 1717 je nutné plnit topný systém pitnou vodou pouze přes pevné spojení mezi přívodem vody a topným okruhem.

- ▶ Mezi výstup teplé vody a ústředního vytápění nainstalujte externí plnicí spojku.

4.3 Systém vodovodního potrubí


Plastové potrubí primárního systému

- Všechny plastové trubky musí mít polymérovou zábranu (proti vnikání kyslíku), která má konec minimálně 600 mm z mědi, při připojení ke kotli.
- Plastové potrubí použité k podlahovému vytápění musí být správně regulováno termostatickým směšovacím ventilem omezujícím teplotu obvodů přibližně na 50 °C. Trubky vedoucí z kotle ke směšovacímu ventilu musí být měděné.

Primární systém/spoje/ventily:


- **Nepoužívejte pozinkované trubky a tvarovky a ani topná tělesa.**
- Všechny spoje v systému, kohouty a směšovací ventily musí snést tlak minimálně 3 bary.
- Na všechna nejnižší místa systému se musí nainstalovat vypouštěcí kohouty.
- Na všech nejvyšších bodech systému musejí být odvzdušňovače.

4.4 Odvod kondenzátu




NEBEZPEČÍ: Ohrožení života v důsledku otravy unikajícími spalinami. V případě, že sifon kondenzátu není naplněn vodou nebo spoje nejsou náležitě utěsněny, mohou spaliny ze systému unikat.

- ▶ Naplňte sifon vodou



OZNÁMENÍ: Další doporučení ohledně odstraňování kondenzátu

- ▶ Veškerý kondenzát v zařízení a systém odtahu spalin se musí náležitě vypouštět a čistit (systém odtahu spalin musí mít dostatečný sklon vzhledem k zařízení)
- ▶ Při připojování systému vypouštění kondenzátu ke kanalizaci dodržujte normy a předpisy ve vaší zemi
- ▶ Dodržujte místní předpisy



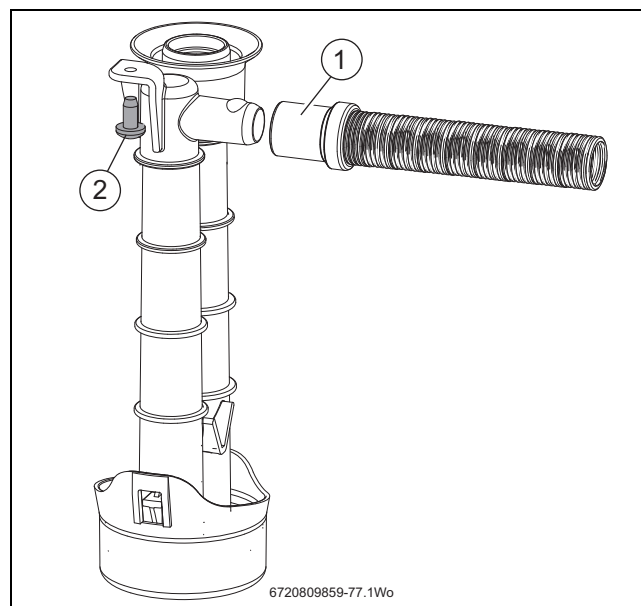
Systémy pro neutralizaci kondenzátu jsou k dispozici v podobě příslušenství.

Zajistěte, aby před spuštěním kotle sifon kondenzátu obsahoval nejméně 250 ml čisté vody.

Pokud ještě nebyl nainstalován systém pro odtah spalin, vodu lze nalít přes vnitřní potrubí odtahu spalin. Pokud byl systém pro odtah spalin již nainstalován, sifon kondenzátu se musí vyjmout a naplnit.

4.4.1 Odstranění sifonu kondenzátu

- ▶ Uvolněte svorku hadice [1].
- ▶ Odstraňte šroub, kterým je sifon připevněn [2].
- ▶ Zatáhnutím dolů sifon vytáhněte z kotle.
- ▶ Do horní části sifonu nalijte 250 ml čisté vody.
- ▶ Namontujte sifon zpátky ke kotli.



Obr. 12 Sifon kondenzátu

- ▶ Podle návodu k montáži namontujte systém pro neutralizaci kondenzátu (volitelné příslušenství).
- ▶ Dbejte na to, aby potrubí pro odvod kondenzátu vedoucí ze zařízení mělo sklon směrem k výpusti.
- ▶ V souladu s místními normami a předpisy připojte systém ke kanalizaci.

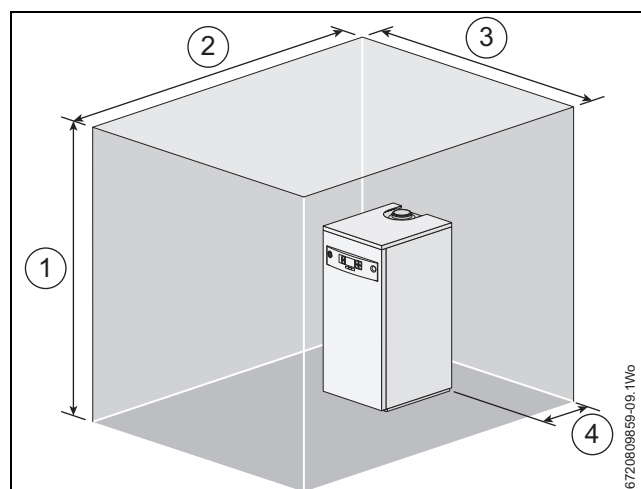
4.5 Umístění kotle a odstupy od kotle pro provádění serisu

4.5.1 Instalace

- Tento kotel je vhodný pouze pro montáž uvnitř budovy na vhodném místě s pevným nehořlavým povrchem o stejném rozměru jako má kotel, přičemž daný podklad musí mít nosnost umožňující instalaci kotle.
- Kotel není vhodný pro instalaci ve venkovním prostředí, pokud není uzavřen ve vhodném krytu.

4.5.2 Světlé výšky pro instalaci a servis:

Níže uvedené rozměry představují minimální prostor potřebný pro instalaci, servis a provádění údržby kotle.



Obr. 13 Světlé výšky pro instalaci


- [1] 1900 mm
- [2] 2500 mm
- [3] 2000 mm
- [4] 70 mm

5 Instalace

 **OZNÁMENÍ: Spuštění kotle**

- ▶ Před instalací kotle nebo vedení odtahu spalin je nutné si přečíst všechny předchozí části o přípravě instalace a splnit požadavky v ní uvedené.

5.1 Vybalení kotle

 **OZNÁMENÍ: Manipulace s kotlem**

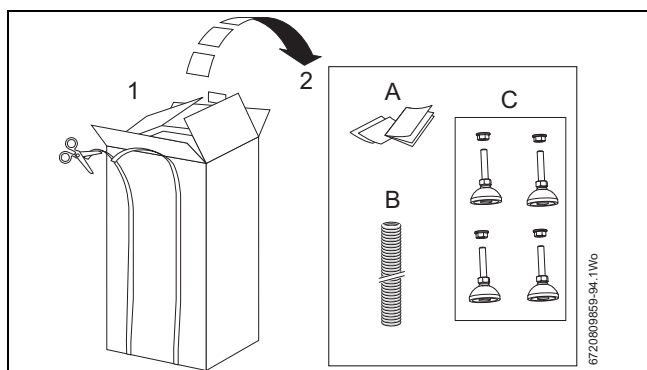
- ▶ Vždy by se měla přísně dodržovat pravidla pro manipulaci s těžkými předměty.
- ▶ Dávejte pozor, abyste nepoškodili panely kotle ani podlahu.
- ▶ V důsledku továrního testování může kotel obsahovat vodu.
- ▶ Před instalací kotel uložte na suchém místě.

Vybalení:

1. Odstraňte popruhy zajišťující kartonový obal.
Pokud používáte nějaký ostrý nástroj, dávejte pozor, abyste karton nepropíchnuli nebo si nezpůsobili zranění.
 2. Před odstraněním kartonu se doporučuje, abyste otevřeli horní klapky a vyjmuli prvky příslušenství (A, B a C) a dali je na jednu stranu.
 3. Kartonovou krabici lze nyní zvednout a odstranit z kotle.
- ▶ Odstraňte igelitový pytel chránící povrch kotle a umístěte ho mimo pracovní oblast.

Obecná pravidla pro manipulaci:


- ▶ Zvedejte pouze takovou zátěž, kterou uzvednete, nebo požádejte o pomoc.
- ▶ Při zvedání pokrčte kolena a mějte rovná záda; nohy jsou rozkročené.
- ▶ Nikdy nezvedejte předmět a neotáčejte se současně. Předměty zvedejte a přenášejte blízko těla.
- ▶ Noste ochranné oblečení a rukavice, abyste se chránili před ostrými hranami.




Obr. 14 Vybalování

- [A] Dokumentace
- [B] Trubka pojítného ventilu, pro napojení
- [C] Nastavitelné nohy x 4


5.2 Požadavky na kotelnu

 **NEBEZPEČÍ:** Výbušné a hořlavé materiály

- ▶ V blízkosti kotle neskladujte hořlavé materiály (papír, závěsy, oděvy, nátěry, barvy...)


 **OZNÁMENÍ:** Poškození kotle kontaminovaným spalovacím vzduchem.

- ▶ Nepoužívejte žádná čisticí prostředky obsahující chlor ani vodíkové halogenidy (např. spreje, nátěry, čisticí prostředky ani lepidla).
- ▶ Neskladujte ani nepoužívejte tyto látky v kotelně.
- ▶ Dbejte na to, aby se zde nehromadil prach.

 **OZNÁMENÍ:** Poškození kvůli přehřátí.


Nadměrná teplota okolí může způsobit poškození topného systému.

- ▶ Zajistěte, aby teplota okolí byla vyšší než -20 °C a nižší než +50 °C.

 **OZNÁMENÍ:** Poškození zařízení mrazem


- ▶ Kotel dejte do místnosti, kde nemrzne.

5.2.1 Instalace vyrovnávacích nožiček

 **UPOZORNĚNÍ:** Nebezpečí převrácení

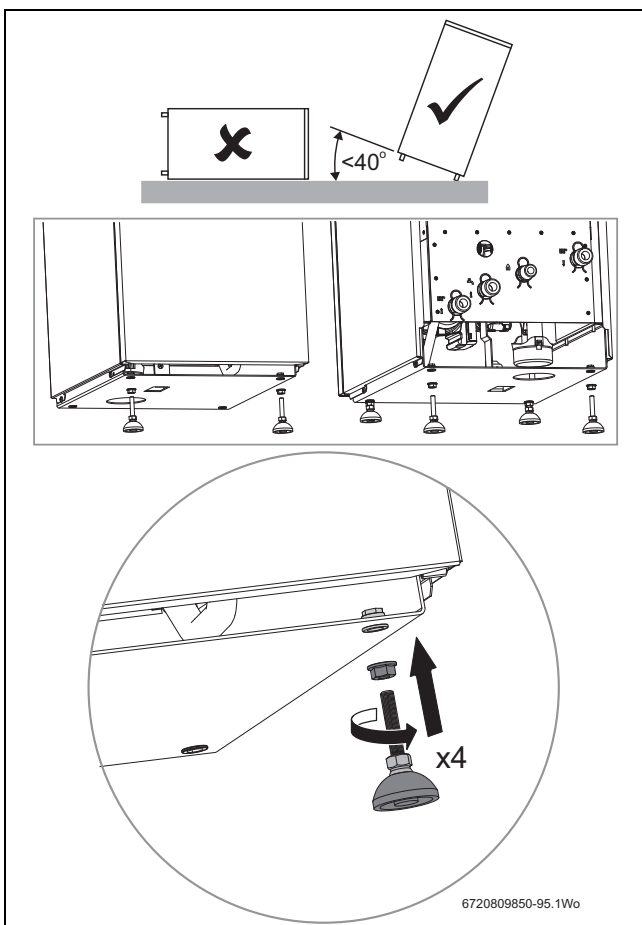
Kotel se překlápí, pokud jeho náklon překročí 45°

- ▶ Kotel naklánějte maximálně do úhlu 40°
- ▶ Při naklánění kotle kvůli montáži vyrovnávacích nožiček dávejte pozor; pro bezpečnou montáž nožiček jsou zapotřebí ideálně dvě osoby.

 **OZNÁMENÍ:** Poškození kotle

- ▶ Při montáži vyrovnávacích nožiček nepokládejte kotel na bok.


- ▶ Vyrovnávací matici našroubujte na hřídel se závitem, která je na každé nožce.
- ▶ Hřídel se závitem našroubujte do základny kotle v každém rohu, jak je ukázáno na obrázku 15.
- ▶ Nožičky vyrovnajte na přibližně stejnou délku.
- ▶ Kotel vyrovnajte tak, jak je uvedeno v části 5.2.2.




Obr. 15 Připevnění nožiček

5.2.2 Umístění zařízení

Kotel musí být vyrovnán do vodorovné polohy. Díky tomu bude moci vzduch volně unikat z výměníku tepla a kondenzát bude odváděn pryč.

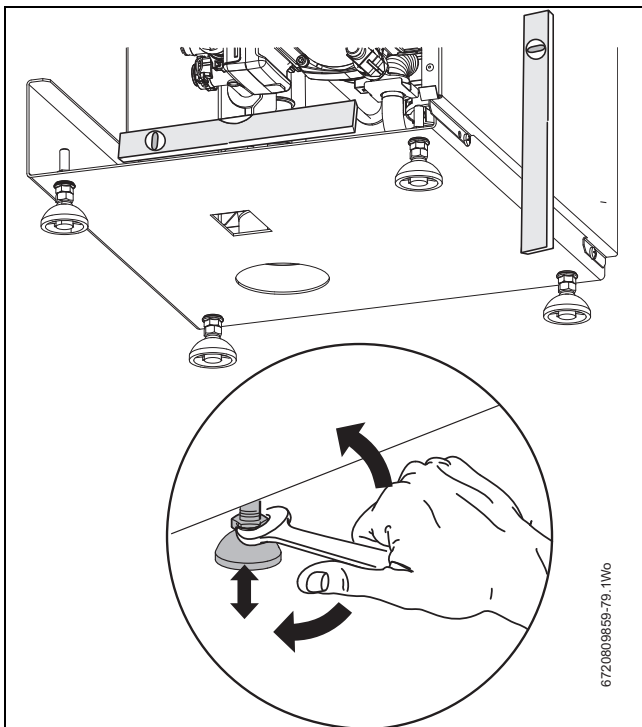
 **OZNÁMENÍ:** Poškození způsobené nedostatečnou nosností podlahy nebo nevhodnou podlahou v kotelně.

- ▶ Dbejte na to, aby podlaha v kotelně byla vhodná pro instalaci kotle a mohla nést kotel „naplněný vodou“.

 **OZNÁMENÍ:** Poškození způsobené mechanickým namáháním spojů vodovodních trubek nebo systému pro odtah spalin při úpravě polohy zařízení.

- ▶ Při úpravě polohy kotle dávejte pozor, aby se nenamáhaly spoje.

- ▶ Umístěte kotel do jeho konečné polohy.
- ▶ Uvolněte pojistné matice na nožkách kotle.
- ▶ Nastavte nožky kotle tak, aby byl kotel vyrovnán ve vodorovné i svislé rovině, a polohu zkontrolujte pomocí vodováhy.
- ▶ Zajistěte ho v dané poloze pomocí pojistných matic.




Obr. 16 Vyrovnání kotle

5.3 Montáž kotle a otvor pro odtah spalin

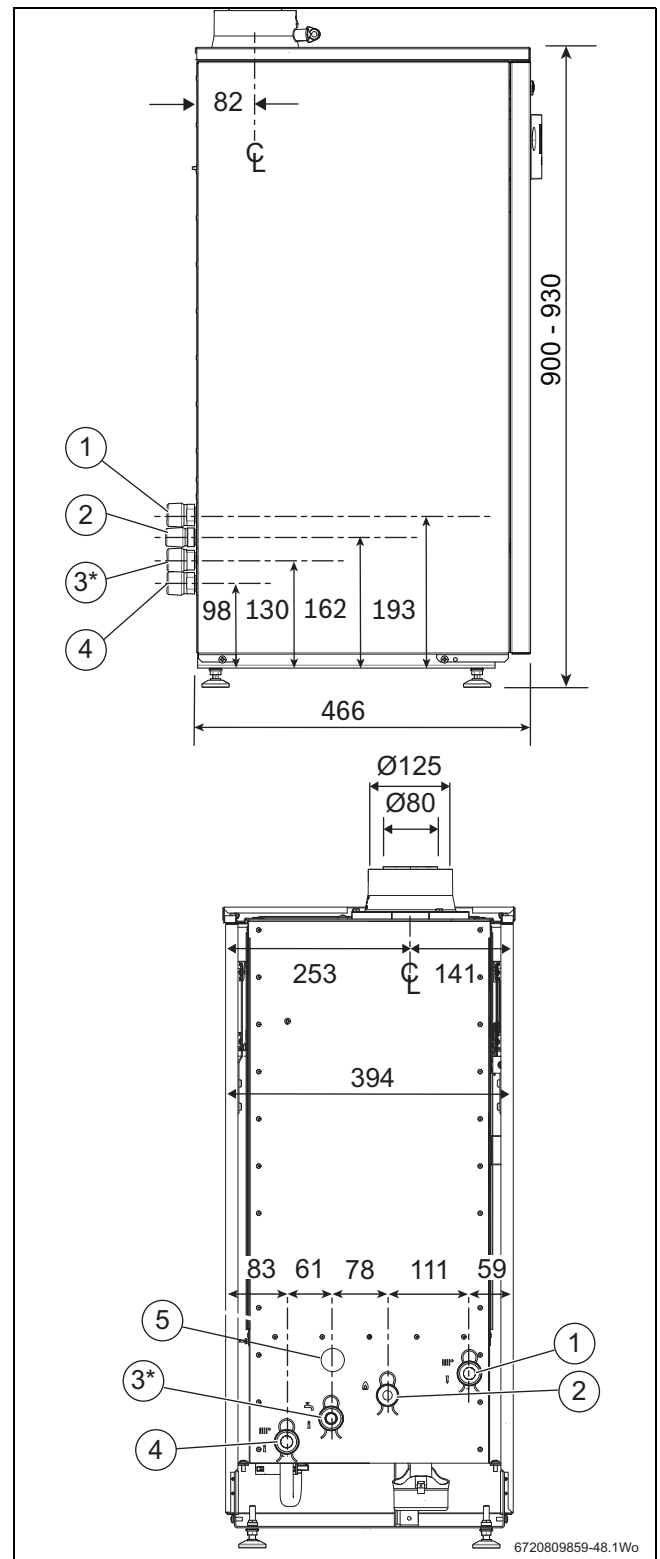
Bezpečnost

Je třeba dodržovat všechna příslušná bezpečnostní opatření. Podle potřeby je třeba nosit ochranný oděv, rukavice a ochranné brýle.

 **UPOZORNĚNÍ:** Před zahájením práce uzavřete přívod plynu a dodržujte všechny bezpečnostní předpisy.

Vedení trubek za kotlem

- Kotel by měl být umístěn minimálně 70 mm od zadní stěny, aby byl zajištěn přístup k potrubí.
- Neved'te trubky jednu přes druhou.



Obr. 17 Trubková připojení

Systémový kotel:

- [1] Výstup vytápění a teplé vody (1")
- [2] Plyn (3/4")
- [3*] Systémový kotel - vratné potrubí teplé vody (1") (pouze pokud je nainstalována doplňková sada přepínacího ventilu)
Standardní kotel - není použito
- [4] Zpátečka vytápění (1")
- [5] Kondenzační výpust

Připojení plynu

NEBEZPEČÍ: Ohrožení života kvůli výbuchu hořlavých plynů

- ▶ Práci na součástech, které jsou v kontaktu s plynem, smí provádět pouze kompetentní a oprávněná osoba.
- ▶ Říďte se místními normami a předpisy.
- ▶ Při vytváření plynotěsných spojů používejte pouze schválené metody.

Kvůli továrnímu testování může být v kotli přebytečná voda.

Otvor pro odtah spalin

Všechny vodorovné části systému pro odtah spalin musí stoupat směrem od kotle o 52 mm na metr, aby se zajistilo, že kondenzát steče zpět do kotle a bude bezpečně vypuštěn přes vypouštěcí trubku pro kondenzát.

5.4 Možnosti odtahu spalin

UPOZORNĚNÍ: Nepřístupné systémy pro odtah spalin:

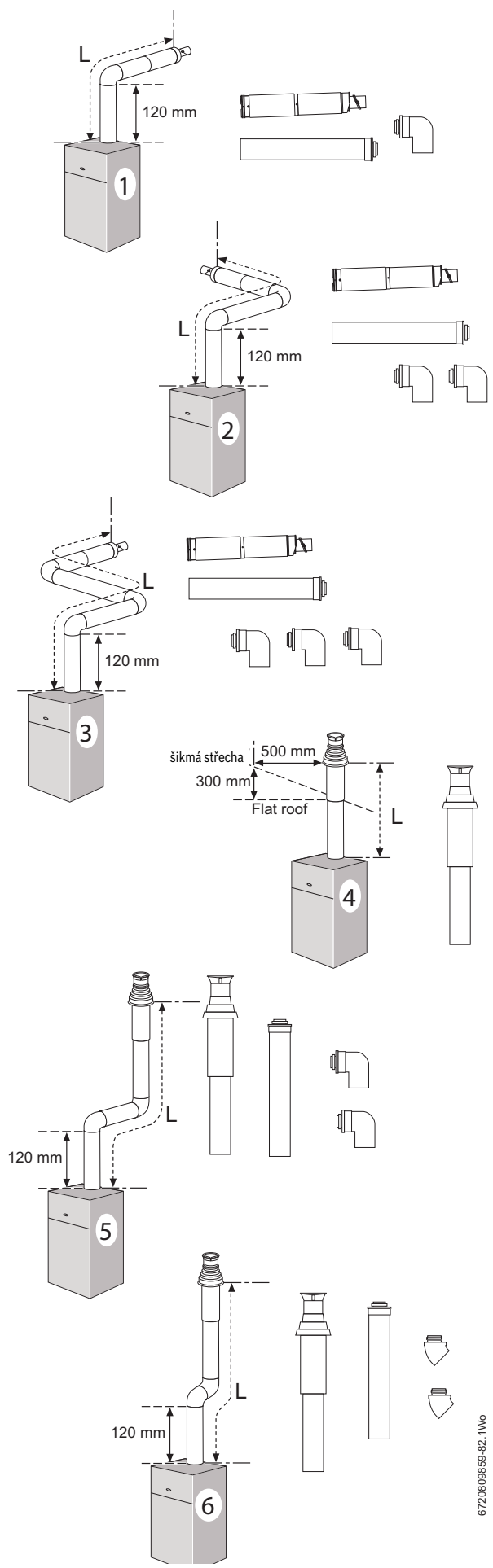
- ▶ Nemá-li být spalinové zařízení přístupné, musí se zajistit alespoň přístup pro servis a prohlídky.
- ▶ Prostory obsahující nahromaděné spaliny musí mít nejméně jedna kontrolní dvířka o velikosti minimálně 300 mm čtverečních.
- ▶ Spoje v systému pro odtah spalin v těchto prostorech musí být více než 1,5 metru od okraje inspekčních dvířek.
- ▶ Inspekční dvířka by měla být umístěna tam, kde se mění směr vedení.
- ▶ Pokud to není možné, ohyby by měly být pozorovatelné z obou směrů.

OZNÁMENÍ: Účinná délka trubky odtahu spalin:

- ▶ Každý 90° ohyb odpovídá 2,0 metru přímého vedení
- ▶ Každý 45° ohyb odpovídá 1,0 metru přímého vedení

80/125		Maximální celková délka potrubí pro odtah spalin L (mm)
Typ odtahu spalin		
1	Horizontální odtah spalin ve velké výšce	11 000
2	Horizontální odtah spalin ve velké výšce se 2 x 90° ohyby.	9 000
3	Horizontální odtah spalin ve velké výšce se 3 x 90° ohyby.	7 000
4	Vertikální sestava nezávislá na vzduchu z prostoru	15 000
5	Vertikální sestava nezávislá na vzduchu z prostoru se 2 x 90° ohyby	11 000
6	Vertikální sestava nezávislá na vzduchu z prostoru se 2 x 45° ohyby	13 000

Tab. 10 Možnosti odtahu spalin



Obr. 18 Možnosti odtahu spalin

6720309859-82-1W6

6 Elektrický systém

NEBEZPEČÍ: Riziko požáru z horkých součástí kotle. Horké součásti kotle mohou poškodit elektrické kabely.

- ▶ Všechny elektrické kabely musí být ve správných úchytkách a izolované od horkých součástí kotle.

i Napájecí kabely veďte odděleně od signálových kabelů. Rušení z napájecích kabelů může způsobit chyby na signálových kabelech; zajistěte proto, aby mezi nimi byla vzdálenost nejméně 300 mm.

6.1 Elektrické parametry

UPOZORNĚNÍ: PŘED ZAHÁJENÍM PRÁCE ODIZOLUJTE ELEKTRICKÉ NAPÁJENÍ A DODRŽUJTE VŠECHNA RELEVANTNÍ BEZPEČNOSTNÍ UPOZORNĚNÍ

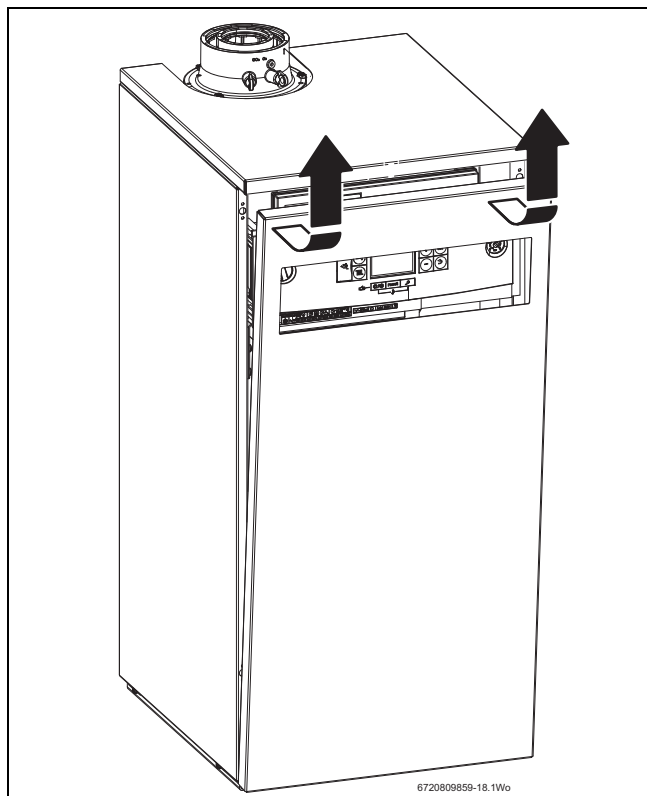
i

- ▶ Práci na elektrických součástech smí provádět pouze kompetentní a oprávněná osoba.
- ▶ Veškeré práce se musí provádět v souladu s příslušnými místními normami a předpisy platnými v dané zemi.
- ▶ Izolátor musí mít mezi póly vzdálenost minimálně 3 mm. Žádný systém připojený ke kotli nesmí mít samostatné elektrické napájení.
- ▶ Externí pojistka 3 A.
- ▶ Při odizolovávání měděných vodičů dávejte pozor, aby vám odřezky kovu nespadly do ovládací skříně.

Přístup k elektrickému spojení:

Sejměte přední stěnu kotle, čímž získáte přístup ke elektrickým kontaktům.

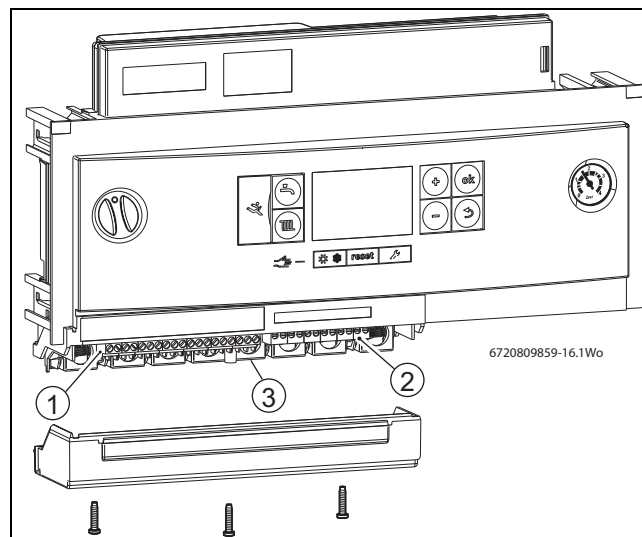
- ▶ Horní rohy přední stěny vytáhněte z krytu, až se uvolní kulové úchyty.
- ▶ Panel vytáhněte z dolních svorek a opřete ho bezpečně někde stranou.



Obr. 19 Přístup k elektrickému zapojení

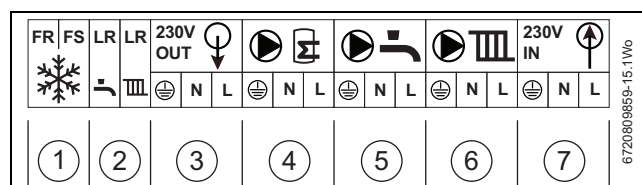
Přístup k elektrickému zapojení:

- ▶ Přístup k veškerému elektrickému zapojení je možný přes instalační přístupový kryt ve spodní části obslužného panelu. K dalším částem ovládacího panelu není třeba mít přístup.
- ▶ Uvolněte tři šrouby v krytu spojů a kryt sejměte.



Obr. 20

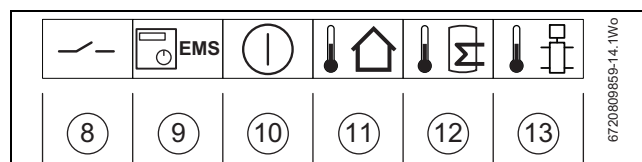
- [1] Připojení síťového napětí
- [2] Připojení nízkého napětí
- [3] Úchytky kabelu



Obr. 21 Připojení síťového napětí

Svorkovnice síťového napětí						
1	2	3	4	5	6	7
Termostat venkovní námrazy	Přepínané živé přívody 230 V AC	Výstupy napájení 230 V AC	Čerpadlo teplé vody	Cirkulační čerpadlo teplé vody	Cirkulační čerpadlo vytápění (HC)	Napájení kotle 230 V AC

Tab. 11 Vysvětlivky k obrázku 21



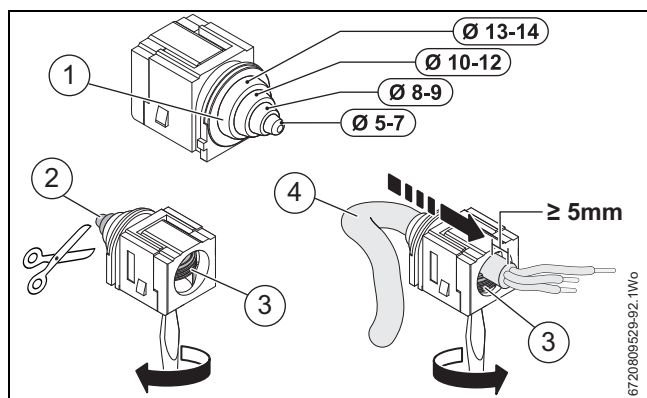
Obr. 22 Připojení nízkého napětí

Svorkovnice nízkého napětí					
8	9	10	11	12	13
Vstup pro externí požadavek	Připojení sběrnice EMS	Externí oddělovací spínač (dodaný s továrním propojením)	Venkovní čidlo	Čidlo zásobníku teplé vody	Čidlo termohydraulického rozdělovače

Tab. 12 Vysvětlivky k obrázku 22

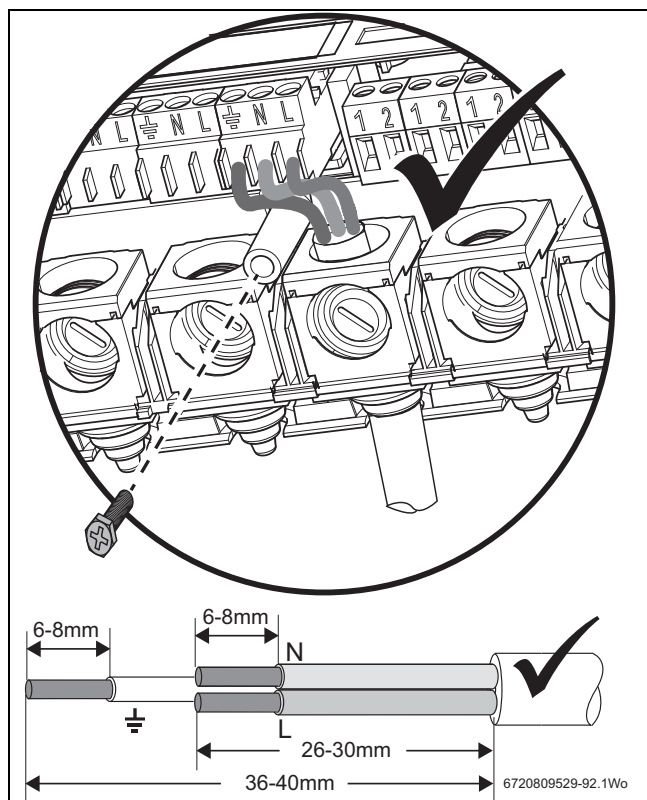
Svorky pro uchycení kabelu

- Uvolněte svorku kabelu [1].
- Odřízněte zužující se otvor pro kabel [2], aby odpovídal průměru kabelu.



Obr. 23 Vstup pro kabel

- Odstraňte šroub, kterým je kabel připevněn [3]. Kabel [4] vedte přes svorku a zajistěte, aby byste měli kabel dostatečně dlouhý pro připojení ke svorkám.
- Utažením připevňovacího šroubu [3] kabel připevněte a svorku vraťte do ovládacího panelu.



Obr. 24 Úchytky kabelu

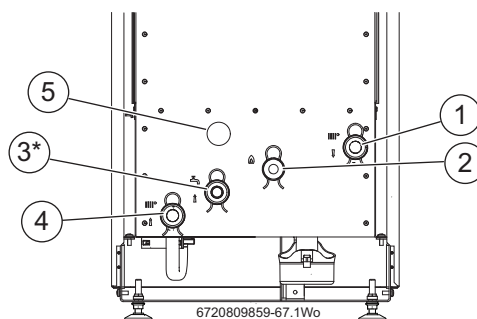
7 Uvedení do provozu

7.1 Kontroly před uvedením do provozu



UPOZORNĚNÍ: PŘED ZAHÁJENÍM PRÁCE ODIZOLUJTE PŘÍVOD NAPÁJENÍ A DODRŽUJTE VŠECHNY PŘÍSLUŠNÉ BEZPEČNOSTNÍ PŘEDPISY.

1. Zkontrolujte, zda je servisní a vodovodní potrubí připojeno ke správným místům na zadní straně kotel;
 - 1 - Výstup vytápění (HC) (1")
 - 2 - Přívod plynu (3/4")
 - 3* - Vratné potrubí teplé vody (1") - Systémový kotel pouze s volitelným přepínacím ventilem
 - 4 - Vratné potrubí vytápění (HC) (1")
 - 5 - Výstup kondenzátu



Obr. 25 Kontroly před uvedením do provozu

2. Zkontrolujte, zda jsou všechny systémy a výpustě uzavřeny.
3. Zkontrolujte, zda typ plynu uvedený na identifikačním štítku odpovídá danému zdroji plynu.
 - Otevřete hlavní uzávěr plynu a přiveďte plyn do kotle, přičemž zajistěte, aby místnost byla dobře větrána.
 - Zkontrolujte těsnost přívodu plynu.
4. Zkontrolujte, zda je odtah spalin správně nainstalován a spoje jsou těsné.
5. Zkontrolujte, zda je správně nainstalováno a zapojeno potrubí pro vedení kondenzátu.
6. Namontujte kryt na spodní svorky a zajistěte ho kulovými úchyty.



OZNÁMENÍ: Pokud kotel není uveden do provozu hned, pak po úspěšném provedení všech kontrol a nápravných opatření zavřete přívod plynu a elektricky kotel izolujte.

7.2 Naplnění kotle a kontrola netěsností



OZNÁMENÍ: Poškození způsobené vniknutím vzduchu do systému

- Zařízení je dle normy EN 12828 vhodné pouze pro instalaci a provoz v uzavřených a natlakovaných topných systémech s čerpadly.
- Nepřipojujte samotížným systémům a/nebo k otevřeným systémům.

Zkontrolujte, zda z topného systému nic neuniká, aby se zabránilo problémům při uvedení do provozu a při samotném provozu.

- Zajistěte dobré odvětrání a dbejte na to, aby všechny izolační ventily v topném okruhu a regulační ventily na otopných tělesech byly zcela otevřené.
- Otevřete všechny automatické odvzdušňovače.

UPOZORNĚNÍ: Hrozí zdravotní riziko kvůli znečištění pitné vody:

- ▶ Abyste předešli kontaminaci pitné vody, dodržujte normy a předpisy ve vaší zemi.
- ▶ V Evropě se řiďte také normou EN 1717

OZNÁMENÍ: Nebezpečí poškození majetku při tlakových zkouškách!
Tlakové, ovládací a bezpečnostní prvky mohou být nadměrným tlakem poškozeny.

- ▶ Po naplnění systému proveďte tlakovou zkoušku a zkontrolujte funkčnost bezpečnostního ventilu.

OZNÁMENÍ: Nebezpečí poškození způsobené prasklinami z tepelného šoku!
Pokud byste teplý topný systém doplňovali studenou vodou, mohly by se objevit praskliny. Kotel by mohl začít protékat.

- ▶ Topný systém naplňujte vodou a doplňujte ji jen tehdy, když je studený (maximální teplota na výstupu 40°C).
- ▶ Dodržujte požadavky na kvalitu vody.

i Zajistěte pevné spojení mezi přívodem vody a plnicím místem, a to v souladu s normou EN 1717. Nainstalujte vhodné bezpečnostní zařízení.

- ▶ Otevřete všechny ventily systému a topného tělesa.
- ▶ Otevřete hlavní uzavírací kohout přívodu vody.

Uzavřený systém

1. Sledujte tlakoměr na obslužném panelu zařízení.
2. Systém pomalu naplňte přes externí plnicí spoj.
3. Nastavte tlak na hodnotu mezi 1 a 1,5 baru.



Obr. 26 Nastavení tlaku v systému

- ▶ Zavřete externí plnicí kohout
 - ▶ Zkontrolujte potrubí a spoje, zda z nich nic neuniká a v případě nutnosti zajistěte nápravu
 - ▶ Odvzdušněte všechna topná tělesa a po dokončení je opět utěsněte.
- Pokud zkušební přetlak v důsledku odvzdušnění poklesne:
- ▶ Doplňte systém studenou vodou
 - ▶ Proveďte tlakovou zkoušku podle místních požadavků
- Po dokončení tlakové zkoušky a kontrole, že nedochází k únikům:
- ▶ Nastavte správný pracovní tlak

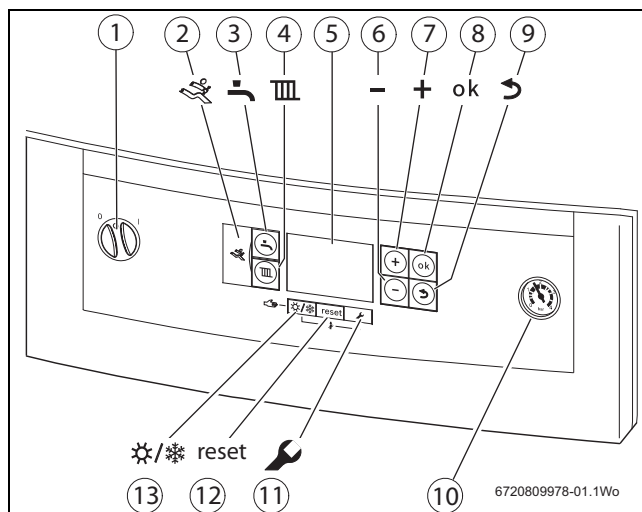
7.3 Úprava vody

OZNÁMENÍ: Nečistoty ze systému mohou kotel poškodit a snížit jeho účinnost. Nedodržení pokynů k použití úpravy vody přiváděné do zařízení způsobí propadnutí záruky.

OZNÁMENÍ:

- ▶ Kvalita vody v systému se musí pravidelně kontrolovat. Ohledně dalších pokynů se prosím spojte s výrobcem zařízení.
- ▶ Přidávání těsnících činidel do vody v systému se nedoporučuje, protože by to mohlo způsobit problémy s nánosy ve výměníku tepla.

7.4 Spuštění zařízení



Obr. 27

- [1] Hlavní vypínač
- [2] Diagnostický port (pouze pro servisní techniky)
- [3] Tlačítko teplé vody
- [4] Tlačítko vytápění
- [5] Displej
- [6] Tlačítko minus
- [7] Tlačítko plus
- [8] Tlačítko ok
- [9] Tlačítko Zpět
- [10] Tlakoměr
- [11] Servisní tlačítko
- [12] Tlačítko Reset
- [13] Tlačítko Letní/zimní provoz

OZNÁMENÍ: Zařízení nikdy neprovozujte, pokud je zařízení nebo systém prázdný nebo není natlakovaný.

Zapnutí a vypnutí zařízení:

1. Zapněte hlavní vypínač.
 - ▶ Zapněte všechny externí ovládací prvky.
 - ▶ Termostické ventily na otopných tělesech.
 - ▶ Nastavte hodiny nebo programovač, pokud je k nainstalován, trvale na stav ZAPNUTO a prostorový termostat nastavte na maximální teplotu.
2. Zařízení zapněte pomocí hlavního vypínače na obslužném panelu. Displej se rozsvítí a nejprve se zobrazí teplota zařízení.

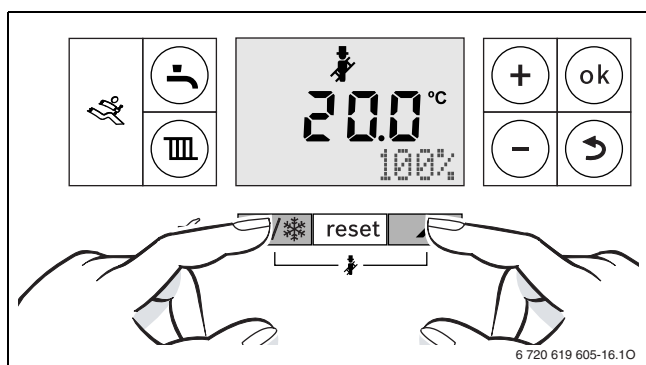
i Program naplnění sifonu na kondenzát se spustí pokaždé, když se zařízení zapne. Zařízení pracuje při minimálním tepelném výkonu po dobu asi 15 minut, kdy se plní sifon kondenzátu.
Symbol bliká, dokud neuplyne 15 minut provozu hořáku.



Obr. 28 Hlavní vypínač

Nastavení kotle na maximální výkon

- Stiskněte tlačítko / spolu s tlačítkem , čímž vstoupíte do režimu „čištění komína“ a na displeji se objeví aktuální teplota na výstupu a na alfanumerickém displeji bliká procento tepelného výkonu. Na displeji se objeví symbol hořáku.
Stiskněte tlačítka + nebo -, dokud se nezobrazí požadované procento tepelného výkonu. Zpočátku nastavte tepelný výkon na 100 %.



Obr. 29 Obsluha kotle

- Pokud se kotel nezapálí, stiskněte tlačítko **reset**, dokud se nezobrazí resetovací řádek textu. Zařízení se vrátí do provozního stavu a zobrazí se teplota na výstupu.
- Stisknutím tlačítka se kdykoli můžete vrátit k normálnímu provozu.

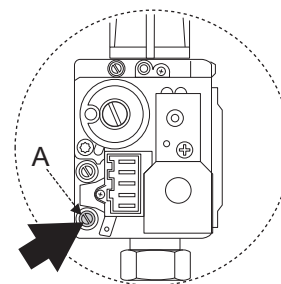
i Kotel bude pracovat při maximálním výkonu po dobu 30 minut a poté se přepne zpět do normálního chodu.

7.5 Kontrola vstupního tlaku plynu

7.5.1 Měření vstupního tlaku

- ▶ Sejměte přední stěnu → obrázek 19
- ▶ Sejměte víko spalovacího prostoru.

Vstupní tlak v zařízení se musí zkontrolovat podle následujícího postupu:



Obr. 30 Měřicí místo vstupu

- ▶ Zavřete kohout na přívodu plynu.
- ▶ Uvolněte šroub v měřicím místě vstupního tlaku a připojte manometr.
- ▶ Otevřete kohout na přívodu plynu.
- ▶ Změřte tlak v kotli, který pracuje na maximální tepelný výkon.
- ▶ Zkontrolujte, zda tlak plynu na přívodu do plynové armatury odpovídá hodnotám uvedeným v tabulce 13.

i Zajistěte, aby byl stejný vstupní tlak plynu na všech dalších plynových spotřebičích.

Druh plynu	minimální tlak (mbar)	maximální tlak (mbar)
G20	17	25
G25	22	30
G31	25	45

Tab. 13 Rozsah tlaku plynu

Tlak plynu v systému

Pokud tlak plynu daného druhu je menší než minimum uvedené v tabulce 13, pak to ukazuje na problém s potrubím nebo spojkami v rámci systému.

OZNÁMENÍ:
Nepokračujte ve spuštění, dokud se nedosáhne správného tlaku plynu.

- ▶ Pokud je tlak dostatečný, stiskněte tlačítko a kotel se vrátí k normálnímu provozu.
- ▶ Pokud se kotel nechá pracovat v režimu nástupu ústředního vytápění, ovladač se vrátí k normálnímu provozu po 30 minutách.
- ▶ Znovu utěsněte šroub v měřicím místě vstupního tlaku.

7.5.2 Kontrola průtokového množství plynu

- ▶ Průtokové množství plynu by se mělo měřit na plynoměru po 10 minutách provozu na plný výkon.
Viz část s technickými údaji v úvodní části tohoto návodu.
- ▶ Když není plynoměr k dispozici (např. u LPG) CO/CO₂ se musí kontrolovat podle jednotek uvedených v části „Nastavení poměru vzduch/plyn“.
- ▶ Pokud je průtokové množství plynu dostatečné, stiskněte tlačítko a kotel se vrátí k normálnímu provozu.
 - Pokud se kotel nechá pracovat v režimu „čištění komína“ , ovladač se vrátí k normálnímu provozu po 30 minutách.
- ▶ Zavřete kohout přívodu plynu.
- ▶ Sundejte manometr (pro měření tlaku plynu).
- ▶ Znovu utěsněte šroub v měřicím místě vstupního tlaku.
- ▶ Otevřete kohout přívodu plynu.
- ▶ Ujistěte se, že nikde nedochází k úniku plynu.
- ▶ Vnější kryt vraťte na místo.

7.6 Dokončení uvádění do provozu



Když uvádíte kotel do provozu, proveďte všechny kroky uvedené v dodaném kontrolním seznamu pro uvádění kotle do provozu.

1. Namontujte zpět a zajistěte víko spalovacího prostoru pomocí čtyř šroubů, které jste předtím odšroubovali.
2. Spodní hranu přední stěny usadte do svorek a zajistěte kulovými úchyty na každé straně stěny.

PŘEDÁNÍ

- Proveďte všechny kroky v kontrolním seznamu uvedení do provozu.

- Nastavte ovládací prvky a ukažte uživateli, jak má veškeré ovládací prvky popsané v uživatelské příručce obsluhovat.
- Pokud je to vhodné, vysvětlete zákazníkovi, jak má systém znovu natlakovat.
- Pokud se zařízení nepoužívá a je vystaveno mrazu, informujte zákazníka o opatřeních pro zabránění poškození kotle, systému a budovy.
Pokud se zařízení neprovozuje, kotel izolujte a systém i kotel vypusťte.

7.7 Kontrolní seznam pro uvedení do provozu

- Po uvedení do provozu se ujistěte, že byly provedeny všechny kroky, zadejte hodnoty a podepište protokol a datum vyplnění.

Uvedení do provozu	Strana	Jednotka	Hodnoty		Poznámka
1	Naplňte topný systém a zkontrolujte, zda nedochází k únikům			<input type="checkbox"/>	
2	Zaznamenejte hodnoty plynu Index Wobbe Výhřevnost		kWh/m ³		
3	Zkontrolujte, zda z přívodu plynu neuniká plyn.			<input type="checkbox"/>	
	Odvzdušněte přívod plynu			<input type="checkbox"/>	
4	Natlakujte topný systém a zaznamenejte hodnotu		barů		
5	Zkontrolujte odtah spalin a výfuk, a rovněž přípojky odtahu spalin			<input type="checkbox"/>	
6				<input type="checkbox"/>	
7	Pokud je to nutné, nastavte druh plynu				
8	Uvedte hořák a regulaci do provozu			<input type="checkbox"/>	
9	Změřte a zaznamenejte hodnotu připojovacího tlaku plynu		mbar		
10	Změřte hodnoty spalin a zaznamenejte je			Plné zatížení	Částečné zatížení
	- tlak plynu ve spalinách		Pa		
	- teplota spalin (hrubá) t_A		°C		
	- teplota vzduchu t_L		°C		
	- teplota spalin (čistá) $t_A - t_L$		°C		
	- obsah CO ₂ nebo O ₂		obj. %		
	- ztráty spalin q_A		%		
	- obsah CO (bez vzduchu)		ppm		
	- obsah CO ₂ nebo O ₂ v přívodu vzduchu při provozu nezávislém na vzduchu v místnosti		obj. %		
11	Zkontrolujte, zda během provozu neuniká plyn.			<input type="checkbox"/>	
12	Funkční testy				
	Změřte ionizační proud				
13	Vraťte opláštění na místo			<input type="checkbox"/>	
14	Informujte majitele domu a předejte mu dokumentaci			<input type="checkbox"/>	
15	Správná instalace provedená certifikovaným topenářem			Podpis	
16	Majitel domu			Podpis	

Tab. 14 Kontrolní seznam pro uvedení do provozu

8 Termická dezinfekce


8.1 Provedení termické dezinfekce

Obecně

Aby se předešlo bakteriální kontaminaci systému teplé vody legionelou, doporučujeme, aby se po dlouhém období nečinnosti zařízení provedla termická dezinfekce.

Některé regulační systémy mají přednastavený naprogramovaný časový interval, kdy se má termická dezinfekce provést; viz návod k obsluze vašeho regulačního systému.

Termická dezinfekce ošetří celý systém rozvodu teplé vody včetně míst odběru.



VAROVÁNÍ: Nebezpečí opaření
Teplá voda může způsobit vážné popáleniny

- ▶ Proveďte termickou dezinfekci mimo časy, kdy se teplá voda běžně používá.

8.2 Termická dezinfekce systému s nádrží na teplou vodu

Termická dezinfekce pomocí externího regulátoru

Termická dezinfekce se v tomto případě provádí pomocí externí regulace, podívejte se do návodu k obsluze regulátoru.

- ▶ Zavřete všechny kohouty s teplou vodou.
- ▶ Obyvatele varujte před potenciálním rizikem opaření.
- ▶ Veškerá další čerpadla nastavte na trvalý provoz.
- ▶ Regulátorem nastavte maximální teplotu a aktivujte termickou dezinfekci.
- ▶ Počkejte, dokud se nedosáhne maximální teploty.
- ▶ Každý vodovodní kohout nechte puštěný nejméně 3 minuty na 70 °C a začněte kohoutem, který je nejbližší kotli, a pak postupujte dalšími až po ten nejvzdálenější.
- ▶ Nastavte cirkulační čerpadlo a regulační systém zpět na normální provoz.

Termická dezinfekce pomocí kotlové regulace, hořákového automatu


Termická dezinfekce se provádí pomocí zabudovaného regulátoru a spouští a ukončuje se manuálně.

- ▶ Zavřete všechny kohouty s teplou vodou.
- ▶ Obyvatele varujte před potenciálním rizikem opaření.
- ▶ Veškerá další čerpadla nastavte na trvalý provoz.
- ▶ Aktivujte termickou dezinfekci pomocí servisní funkce 2.9L viz tabulku 18 na straně 33.
- ▶ Počkejte, dokud se nedosáhne maximální teploty.
- ▶ Každý vodovodní kohout nechte puštěný nejméně 3 minuty na 70 °C a začněte kohoutem, který je nejbližší kotli, a pak postupujte dalšími až po ten nejvzdálenější.
- ▶ Nastavte další cirkulační čerpadlo zpět na normální provoz
- ▶ Termická dezinfekce se provede tehdy, když se voda udržuje na teplotě 70 °C po dobu 60 minut.

Jak přerušit termickou dezinfekci

- ▶ Zařízení vypněte a znovu zapněte.

Zařízení se vrátí do normálního provozního stavu a zobrazí se teplota na výstupu.



Vypouštění horké vody příliš velkou rychlostí může znamenat, že požadované teploty nelze dosáhnout.


- ▶ Vypouštějte pouze tolik vody, kolik lze do zařízení průběžně doplňovat, aby se udržovala dezinfekční teplota 70 °C.

9 Provoz zařízení

Tento návod se vztahuje pouze na zařízení uvedená na titulní straně. V závislosti na instalovaném regulačním systému se mohou některé funkce lišit.

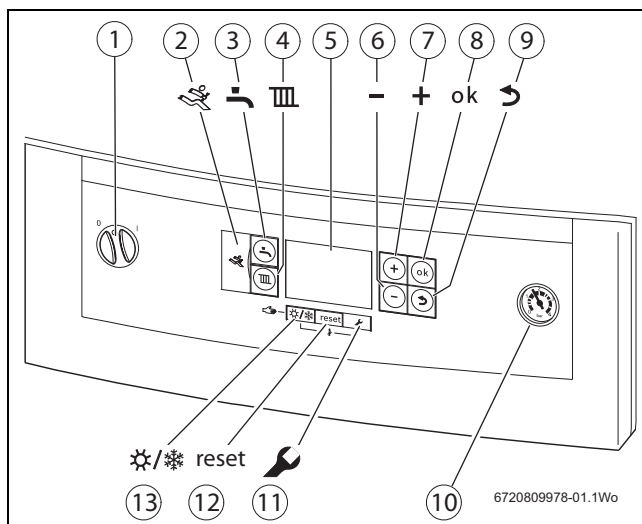
Lze použít následující volitelné regulační systémy:

- Externí regulace EMS pro obsluhu systému a kotle.



Další informace naleznete v návodu k regulaci a nebo obslužné jednotce.

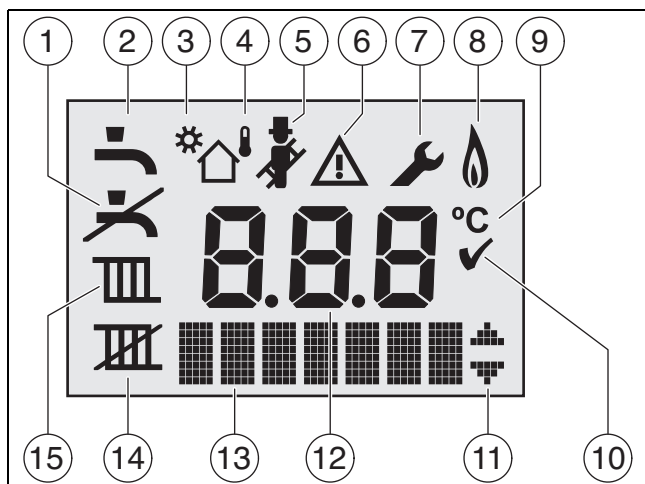
9.1 Přehled ovládacích prvků



Obr. 31

- [1] Hlavní vypínač
- [2] Diagnostický port (pouze pro servisní techniky)
- [3] Tlačítko teplé vody
- [4] Tlačítko vytápění
- [5] Displej
- [6] Tlačítko mínus
- [7] Tlačítko plus
- [8] Tlačítko ok
- [9] Tlačítko Zpět
- [10] Tlakoměr - manometr
- [11] Servisní tlačítko
- [12] Tlačítko Reset
- [13] Tlačítko Letní/zimní provoz

9.2 Zobrazení na displeji



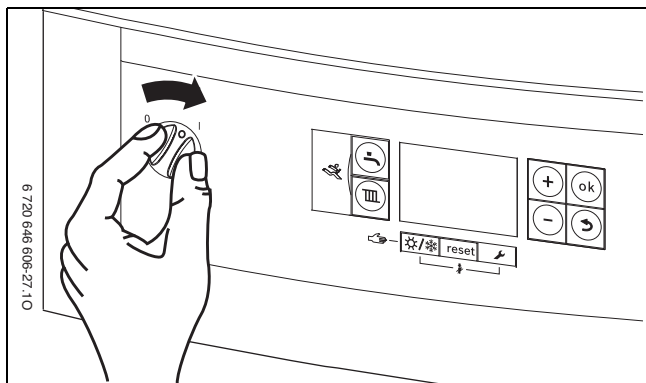
Obr. 32 Symboly na displeji

- [1] Režim teplé vody vypnut
- [2] Režim teplé vody zapnut
- [3] Solární režim ((u tohoto zařízení se nepoužívá)
- [4] Řízeno podle venkovní teploty (je nutné venkovní čidlo)
- [5] Provoz kominík
- [6] Upozornění na poruchu
- [7] Servisní režim
- [6 + 7] Režim údržby
- [8] Hořák zapnut
- [9] Teplota jednotek °C
- [10] Potvrzení
- [11] Prochází doplňkovými nabídkami nahoru nebo dolů
- [12] Alfnumerický displej (např. teplota)
- [13] Textový displej
- [14] Režim vytápění vypnut
- [15] Režim vytápění zapnut

9.3 Hlavní vypínač zařízení

První zapnutí

- ▶ Zařízení zapněte pomocí hlavního vypínače na obslužném panelu. Displej se rozsvítí a nejprve se zobrazí teplota zařízení.



Obr. 33 Hlavní vypínač

- i** Při každém zapnutí zařízení se spustí program naplnění sifonu kondenzátu. Zařízení pracuje při minimálním tepelném výkonu po dobu asi 15 minut, kdy se plní sifon kondenzátu. Symbol bliká, dokud neuplyne 15 minut provozu hořáku.

Vypnutí zařízení

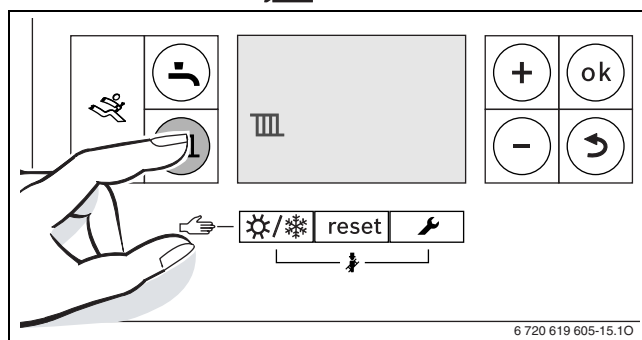
- ▶ Zařízení vypněte pomocí hlavního vypínače na obslužném panelu. Displej zhasne.
- ▶ Pokud se má zařízení odstavit na nějaký čas mimo provoz: Zkontrolujte nemrznoucí směs (→ část 9.8).

- i** Regulace má funkci protočení čerpadla, které se využívá, když je čerpadlo delší dobu mimo provoz; čerpadlo se periodicky protočí, aby se nezadřelo. Pokud je regulace vypnutá, je tato funkce neaktivní.

9.4 Režim vytápění

9.4.1 Zapnutí/vypnutí režimu vytápění

- ▶ Opakovaně stiskněte tlačítko režimu vytápění , dokud se na displeji neobjeví blikající symbol zapnutí režimu vytápění nebo vypnutí režimu vytápění .



Obr. 34 Displej vytápění

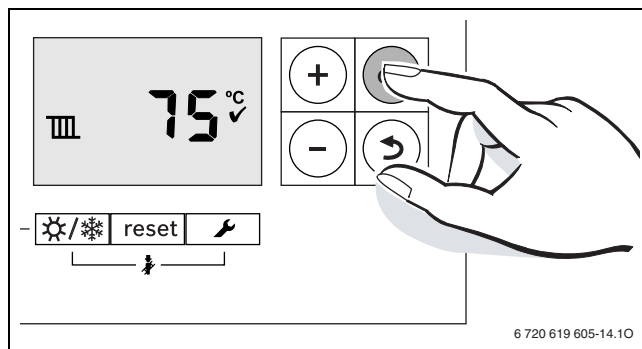
- ▶ Stisknutím tlačítka **+** nebo **-** zapnete nebo vypnete režim vytápění:
 - = režim vytápění zapnut
 - = režim vytápění vypnut

! OZNÁMENÍ: Nebezpečí zamrznutí systému
Když se vytápění vypne, je před zamrznutím chráněno pouze zařízení.

- ▶ Zkontrolujte nemrznoucí směs, zda nehrozí riziko zamrznutí (→ strana 31).

- i** Pokud byl režim vytápění vypnut, k žádnému vytápění nedojde.

- ▶ Stisknutím tlačítka **ok** nastavení uložíte. Krátce se objeví symbol zaškrtnutí .



Obr. 35 Displej režimu vytápění

V případě, že je potřeba spustit vytápění, zobrazí se symbol režim vytápění .

9.4.2 Nastavení maximální teploty na výstupu

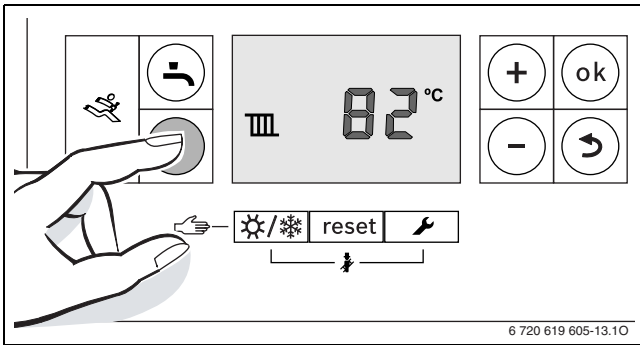
Maximální teplota na výstupu může být v rozmezí 30 °C až 82 °C¹⁾. Na displeji se zobrazí aktuální teplota na výstupu.



U podlahového vytápění dávejte pozor na maximální teplotu na výstupu.

V režimu vytápění:

- ▶ Stiskněte tlačítko . Na displeji se zobrazí blikající hodnota maximální teploty na výstupu a také symbol režimu vytápění .



6 720 619 605-13.1O

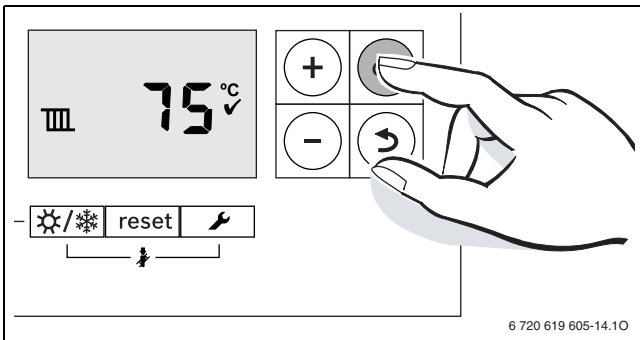
Obr. 36 Maximální teplota na výstupu

- ▶ Stisknutím tlačítka **+** nebo **-** nastavíte požadovanou maximální teplotu na výstupu.

Teplota na výstupu (přibl.)	Příklad
50 °C	Podlahové vytápění
75 °C	Topná tělesa
82 °C	Konventory/vzduchotechnika

Tab. 15 Maximální teploty na výstupu

- ▶ Stisknutím tlačítka **ok** nastavení uložíte. Krátce se objeví symbol zaškrtnutí , čímž se potvrdí, že nastavení bylo uloženo.



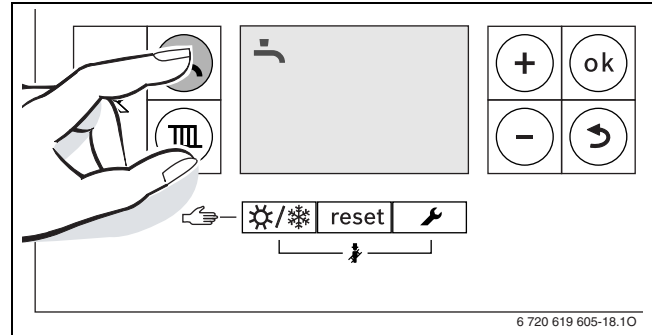
6 720 619 605-14.1O

Obr. 37 Nastavení maximální teploty na výstupu

9.5 Nastavení teplé vody

9.5.1 Zapnutí a vypnutí teplé vody

- ▶ Stiskněte opakovaně tlačítko , dokud se nezobrazí symbol nebo nezačne blikat .



6 720 619 605-18.1O

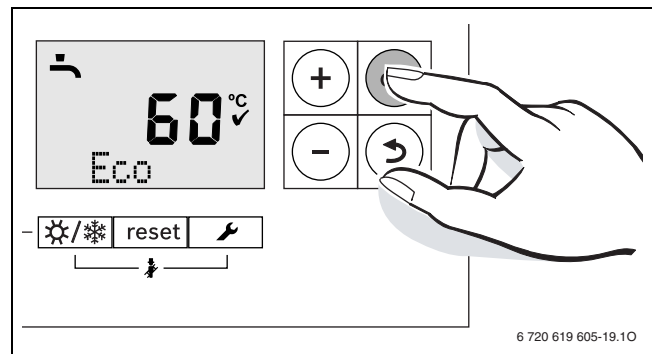
Obr. 38 Displej teplé vody

- ▶ Stisknutím tlačítka **+** nebo **-** nastavíte požadovaný režim teplé vody:
 - = režim teplé vody
 - + **Eco** = režim Eco
 - = režim teplé vody vypnut



Pokud byl režim teplé vody vypnut, nebude k dispozici žádná teplá voda.

- ▶ Stisknutím tlačítka **ok** nastavení uložíte. Krátce se objeví symbol zaškrtnutí , čímž se potvrdí, že nastavení bylo uloženo.



6 720 619 605-19.1O

Obr. 39 Nastavení režimu Eco


V případě, že je požadována teplá voda, zobrazí se symbol teplé vody .

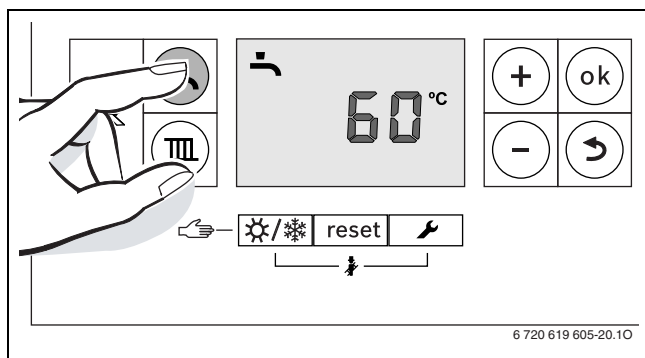
Režim teplé vody nebo Eco?

- **Režim teplé vody**
Pokud teplota vody v zásobníku na teplou vodu klesne o více než 5 K (°C) pod nastavenou teplotu, nádrž na teplou vodu se začne zahřívat zpět na nastavenou teplotu. Regulace se pak přepne zpět do režimu vytápění.
- **Režim Eco**
Pokud teplota vody v zásobníku na teplou vodu klesne o více než 10 K (°C) pod nastavenou teplotu, nádrž na teplou vodu se začne zahřívat zpět na nastavenou teplotu. Regulace se pak přepne zpět do režimu vytápění.

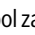
1) Maximální hodnotu může snížit servisní technik.

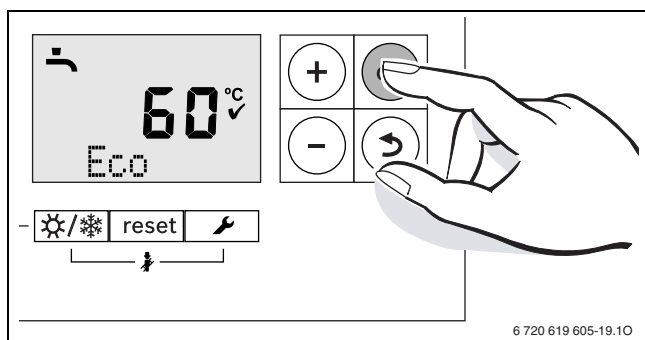
9.5.2 Nastavení teploty teplé vody

- ▶ Režim teplé vody nebo režim Eco, (→ část 9.5).
 - Stiskněte tlačítko .
- Nastavená teplota teplé vody začne blikat.



Obr. 40

- ▶ Stiskem tlačítka **+** nebo **-** vyberte požadovanou teplotu teplé vody a nastavte ji v rozmezí 40 až 60 °C.
- ▶ Stisknutím tlačítka **ok** nastavení uložíte. Krátce se objeví symbol zaškrtnutí , čímž se potvrdí, že nastavení bylo uloženo.



Obr. 41



Doporučuje se nastavit teplotu minimálně na 55 °C, aby se předešlo bakteriální kontaminaci, jakou je například Legionella.

9.6 Nastavení regulace

Některé funkce popsané v této části se změní, pokud se připojí jiná regulace (např. FW100). Jsou to například následující funkce:

- komunikace s regeulací a základní regulace kotle
- nastavení parametrů



Pokyny k regulaci

V pokynech se dočtete, jak:

- ▶ nastavit provoz kotle a topnou křivku pomocí zpětné vazby z čidla venkovní teploty.
- ▶ nastavit teplotu v místnosti.
- ▶ vytápět ekonomicky a šetřit energií.

9.7 Zapnutí/Vypnutí letního provozu



V režimu letního provozu je vytápění vypnuté, ale napájení zařízení a regulace zůstává a provoz teplé vody je zapnutý.

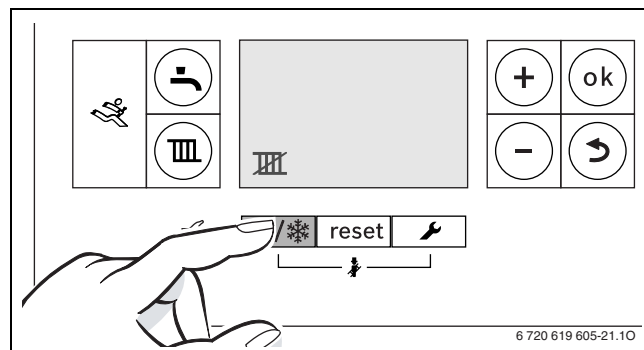


OZNÁMENÍ: Riziko zamrznutí. V režimu letního provozu jsou aktivní pouze zařízení na protizámrazovou ochranu.


- ▶ Protinámrazová ochrana (→ strana 31).

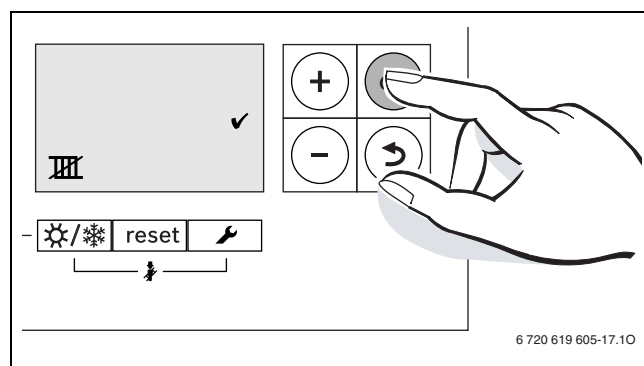
Přepnutí letního provozu:

- ▶ Opakovaně stiskněte tlačítko , dokud se nezobrazí blikající symbol .






Obr. 42

- ▶ Stisknutím tlačítka **ok** nastavení uložíte. Krátce se objeví symbol zaškrtnutí , čímž se potvrdí, že nastavení bylo uloženo.



Obr. 43

Nastavení režimu letního/zima provozu::

- ▶ Opakovaně stiskněte tlačítko , dokud se nezobrazí blikající symbol .
- ▶ Stisknutím tlačítka **ok** nastavení uložíte. Krátce se objeví symbol zaškrtnutí , čímž se potvrdí, že nastavení bylo uloženo.

Další informace naleznete v návodu k regulaci.

9.8 Nastavení protizámrazové ochrany

Protizámrazová ochrana topného systému

- ▶ Režim vytápění  vypněte (→ část 9.4.1).

Protizámrazová ochrana zásobníku:

I když je režim teplé vody vypnutý, zásobník je chráněn před poškozením mrazem.

- ▶ Režim teplé vody  vypněte (→ část 9.5.1).

10 Servis a náhradní díly



UPOZORNĚNÍ: Hlavní přívody:

- ▶ Před zahájením práce na zařízení vypněte přívod plynu a odpojte elektrické napájení a dodržujte všechny bezpečnostní předpisy.



UPOZORNĚNÍ: Výměna dílů:

- ▶ Po výměně součástí plynového systému, kdy došlo k poškození nebo výměně těsnění či plomby, zkontrolujte plynotěsnost pomocí "čichadla" nebo analyzátoru plynu.
- ▶ Po opětovném sestavení také proveďte následující kontroly:
Tlak ventilátoru v části 10.6,
Analýzu spalin v části 10.7.



OZNÁMENÍ: Servisní práce

- ▶ Servis smí provádět pouze kompetentní certifikovaný technik!



OZNÁMENÍ: ANALYZÁTOR CO/CO₂

- ▶ Servis se nesmí provádět, pokud není k dispozici kalibrováný analyzátor CO/CO₂ a manometr.

10.1 Prohlídka a servis



OZNÁMENÍ: Servis smí provádět pouze kvalifikovaný, kompetentní a certifikovaný technik.



- ▶ Po servisu se vyplní příslušný záznam o servisním intervalu.
- ▶ Servis se NESMÍ provádět, pokud NENÍ k dispozici analyzátor CO/CO₂.

- Aby se zajistila trvalá účinnost provozu zařízení, musí se zařízení kontrolovat v pravidelných intervalech.
- Frekvence servisu bude záviset na konkrétních podmínkách instalace a způsobu použití, avšak v každém případě se doporučují každoroční kontroly.
- Rozsah servisu požadovaného pro dané zařízení je určen jeho provozním stavem při testování plně kvalifikovanými technikami.

Prohlídka

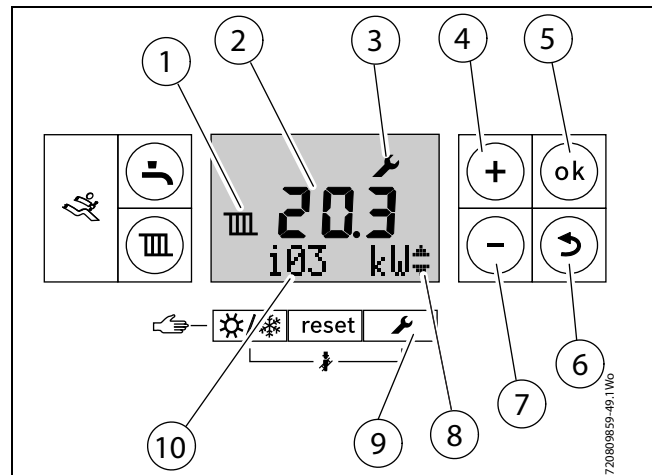
1. Zkontrolujte svorky a krytky svorek, pokud na zařízení jsou, a ověřte, zda jsou čisté a nepoškozené.
2. Zkontrolujte všechny spoje a těsnící místa v systému a opravte všechna místa, kde dochází k úniku. Systém doplňte a natlakujte podle potřeby a v souladu s pokyny v části Uvedení do provozu.
3. Uvedte zařízení do provozu a pozorujte jakékoli zvláštní chování. Vyvolejte poslední chybu, která se v regulátoru uložila, v nabídce Informace - i2.
Podívejte se do části Hledání poruch na straně, kde najdete postupy pro jejich odstranění.

10.2 Servisní funkce

Servisní menu obsahuje nabídku servisních funkcí pro úpravu a testování mnoha funkcí zařízení.

Servisní menu je rozděleno do pěti pomocných menu:

- Menu Info pro čtení hodnot
- Menu 1 pro nastavení servisních funkcí první úrovně
- Menu 2 pro nastavení servisních funkcí druhé úrovně
- Menu 3 pro nastavení servisních funkcí třetí úrovně
- Testovací menu pro manuální úpravu funkcí zařízení pro testovací účely



Obr. 44

- [1] Symbol režimu, Vytápění nebo Teplá voda
- [2] Alfanumerický displej
- [3] Servisní symbol
- [4] Tlačítko plus (posun nahoru)
- [5] Tlačítko ok (potvrzení výběru, uložení hodnoty)
- [6] Tlačítko Zpět (ponechá servisní funkci bez uložení)
- [7] Tlačítko mínus (posun dolů)
- [8] Kontrolky funkce procházení
- [9] Servisní tlačítko
- [10] Textový řádek

10.2.1 Výběr servisních nabídek

Popis najdete na začátku každé části pojednávající o příslušné nabídce.

Přístup k různým nabídkám viz:

- ▶ Menu info (viz část 10.2.2)
- ▶ Menu 1 (viz část 10.2.3)
- ▶ Menu 2 (viz část 10.2.4)
- ▶ Menu 3 (viz část 10.2.5)
- ▶ Testovací menu (viz část 10.2.6)

Stisknutím tlačítka + nebo - můžete procházet oblast menu.



Kombinace šipek nahoru a dolů znamená, že menu můžete procházet nahoru a dolů.
Dvojitá šipka nahoru nebo dolů znamená, že menu můžete procházet pouze nahoru nebo pouze dolů.

Textový řádek [10] zobrazuje servisní funkci a alfanumerický displej [2] zobrazuje hodnotu této servisní funkce.

Nastavení hodnoty:

- ▶ Stisknutím tlačítka **ok** v servisní funkci změňte hodnotu parametru.
- ▶ Hodnota bude na alfanumerickém displeji blikat.
- ▶ Stiskem tlačítka + nebo - vyberte požadovanou teplotu.
- ▶ Opětovným stisknutím tlačítka **ok** nastavení uložíte.

Po úspěšném uložení změněné hodnoty se na displeji krátce objeví symbol zaškrtnutí.

Po uplynutí 15 minut nečinnosti ovládací prvek automaticky opustí servisní úroveň.

10.2.2 Výběr menu Informace

Menu Informace je „pouze pro čtení“. Zobrazují se zde informace o kotli, některé hodnoty se aktualizují v reálném čase, aby měl uživatel přehled o aktuálním stavu kotle.

Po 30 vteřinách nečinnosti se vypne podsvícení menu a po dvou minutách nečinnosti se vypnou všechna menu a displej se vrátí do režimu normálního provozu.

Dvojitá šipka nahoru nebo dolů značí, že menu lze procházet buď pouze nahoru nebo pouze dolů, zatímco kombinace šipek nahoru a dolů znamená, že z daného místa menu lze procházet nabídky nahoru i dolů.

Jak vstoupit do menu Informace:

- ▶ Stiskněte tlačítko
- ▶ Stisknutím tlačítka **+** nebo **-** můžete menu Informace procházet.

Servisní funkce	Poznámky
i1 Aktuální provozní stav	Každá operace a režim kotle mají příslušný kód stavu kotle. Kód stavu kotle je zobrazen na displeji jako trojmístné číslo. Podívejte se na tabulku stavových kódů na straně 49
i2 Provozní kód pro poslední chybu	Ten lze zobrazit během normálního provozu. Zobrazí poslední diagnostický kód spolu se stavovým kódem kotle.
i3 Maximální sdílené vytápění	Nastavení servisní funkce 2.1 A
i4 Maximální sdílený výkon (teplá voda)	Nastavení servisní funkce 2.1 B
i7 Teplota na výstupu	Požadována aktuální teplota dodávaná regulačním systémem
i8 Ionizační proud	Když je hořák v provozu: • $\geq 2 \mu\text{A}$ = OK • $< 2 \mu\text{A}$ = porucha Když je hořák vypnutý: • $< 2 \mu\text{A}$ = OK • $\geq 2 \mu\text{A}$ = porucha
i9 Teplota na čidle teploty na výstupu	Jedná se o aktuální teplotu z hlavního výměníku tepla zobrazenou v reálném čase.
i12 Teplota teplé vody	Nastavená teplota teplé vody
i13 Tepl. na čidle zásobníku vody	pouze s připojenou nádrží na teplou vodu
i15 Aktuální venkovní teplota	Zobrazí se pouze v případě, že je připojen systém čidel externí teploty.
i16 Skutečná modulace systému čerpadla	Zobrazí modulaci čerpadla v % (pouze u systémového kotle)
i17 Aktuální vytápění	Zobrazí v % maximální jmenovitý tepelný výkon v režimu vytápění.
i18 Aktuální rychlost otáček ventilátoru	Zobrazí se otáčky za sekundu (Hz)
i20 Řídící deska softwarové verze 1	Verze firmware hlavní řídicí desky
i21 Řídící deska softwarové verze 2	Verze firmware zaslepení displeje řídicí desky
i22 Číslo kódového konektoru	Zobrazí se poslední tři číslice kódového konektoru (HCM)
i23 Verze HCM modul spínání vytápění	Zobrazí se verze kódového konektoru (HCM)

Tab. 16 Menu Informace

10.2.3 Výběr menu 1

Chcete-li v tomto menu zobrazit servisní funkci:

- ▶ Stiskněte tlačítko a zároveň tlačítko **ok**, až zobrazí textový řádek Menu 1.
- ▶ Stisknutím tlačítka **ok** potvrdíte výběr.
- ▶ Stiskem tlačítka **+** nebo **-** můžete oblast menu procházet.

Servisní funkce	Možná nastavení
1.W1 Řízení podle venkovní teploty	0 = vypnuto, 1 = zapnuto
1.W2 Řízení podle venkovní teploty, bod A při -10 °C	°C (výchozí 90 °C)
1.W3 Řízení podle venkovní teploty, bod B při 20 °C	°C (výchozí 20 °C)
1.W4 Řízení podle venkovní teploty, automatické přepínání Zima/Léto	°C (výchozí 16 °C)
1.W5 Protizámrazová ochrana systému	0 = vypnuto (výchozí), 1 = zapnuto
1.W6 Teplota protizámrazové ochrany systému	°C (výchozí 5 °C)
1.7D Čidlo - otevřený vstup směšovače	0 = žádný (výchozí), 1 = na kotli, 2 = na modulu

Tab. 17 Menu 1


10.2.4 Výběr menu 2

Chcete-li v tomto menu zobrazit servisní funkci:

- ▶ Stiskněte tlačítko a zároveň tlačítko **ok**, až zobrazí textový řádek Menu 1.
- ▶ Pomocí tlačítka **+** vyberte menu 2.
- ▶ Stisknutím tlačítka **ok** potvrdíte výběr.
- ▶ Stiskem tlačítka **+** nebo **-** můžete oblast menu procházet.

Servisní funkce	Možná nastavení
2.1A Maximální tepelný výkon	Někteří dodavatelé plynu nabízejí ceny podle spotřeby plynu. Výkon vytápění je možné pro speciální požadky na teplo omezit v rozmezí minimálního a maximálního jmenovitého výkonu. ▶ Upravte tepelný výkon v kW. ▶ Srovnajte průtok plynu s údaji v tabulkách 5 a 8. V případě jakékoli odchylky nastavení upravte.
2.1B Maximální výkon teplé vody	Výkon vytápění je možné pro speciální požadky na teplo omezit v rozmezí minimálního a maximálního jmenovitého výkonu. Výchozím nastavením je maximální výkon teplé vody. ▶ Upravte tepelný výkon v kW. ▶ Srovnajte průtok plynu s údaji v tabulkách 5 a 8. V případě jakékoli odchylky nastavení upravte.
2.1C Výběr hlavy čerpadla	Rychlost čerpadla a chování modulace se řídí dle tohoto nastavení tak, aby modulace probíhala vždy podle modulace výkonu hořáku kotle. 0: Čerpadlo moduluje na základě výkonu hořáku Pevné nastavení vždy na hodnotu 0


Tab. 18 Menu 2

Servisní funkce	Možná nastavení
2.1E Úsporný režim čerpadla	Čerpadlo se automaticky řízeno podle příkazů ze systému regulace. <ul style="list-style-type: none"> 4: ZAP - topné systémy s regulací dle venkovní teploty se upraví tak, že čerpadlo se zpomalí. Čerpadlo se zapne pouze tehdy, když je potřeba. 5: VYP - Činnost čerpadla řídí regulátor teploty na výstupu. Když je požadováno vytápění, čerpadlo a hořák se zapnou. <p>Výchozí nastavení je 5</p>
2.1F Konfigurace hydraulického systému	Konfigurace systému vám umožní určit, které komponenty ve vytápěcím systému nastavit. Možná nastavení jsou: <p>0: Čerpadlo vytápění a trojcestný ventil (interní)</p> <p>1: Čerpadlo vytápění (interní) a trojcestný ventil (externí)</p> <p>2: Čerpadlo vytápění (interní) a nabíjecí čerpadlo zásobníku na vodu (externí)</p> <p>Výchozí nastavení pro systémový kotel je 0 Výchozí nastavení pro standardní kotel je 2</p>
2.1L Provozní režim čerpadla	Umožňuje nastavení systémů s termohydraulickým rozdělovačem nebo bez něj: <p>0: Čerpadlo pracuje jako čerpadlo topného okruhu</p> <p>1: Čerpadlo pracuje jako čerpadlo pro kotlový okruh</p> <p>Výchozí hodnota je 0</p>
2.2A Doba blokování čerpadla pro externí trojcestný přepínací ventil	Interní čerpadlo je blokováno, dokud externí trojcestný přepínací ventil nedosáhne své koncové polohy. Rozsah nastavení 0 - 6 × 10 sekund. Výchozí nastavení je 0 (sekund).
2.2C Mod pro odvodušňování systému	Tuto funkci lze zvolit pro provedení odvodušňování systému a kotle <p>0 = vypnuto,</p> <p>1 = auto</p> <p>2 = zapnuto trvale</p> <p>Výchozí hodnota je 1</p> <p>Dokud je aktivní funkce odvodušňování, bliká symbol .</p>
2.2D Termická dezinfekce	Tato servisní funkce umožňuje ohřát vytápěcí teplou vodu na 70 °C. K vytápění dojde pouze tehdy, když je voda odebírána. <p>Možná nastavení jsou:</p> <ul style="list-style-type: none"> 0: Termická dezinfekce není aktivní 1: Termická dezinfekce je aktivní, základní nastavení je 0 (neaktivní)

Tab. 18 Menu 2

Servisní funkce	Možná nastavení
2.2H Systém teplé vody	Při připojení teplotního čidla zásobníku na vodu musí být funkce aktivována. <p>Možná nastavení jsou:</p> <ul style="list-style-type: none"> 0: Není připojen zásobník na teplou vodu 8: Zásobník na vodu je připojen <p>Výchozí nastavení je 0</p>
2.2J Priorita nabíjení zásobníku	Možná nastavení: <ul style="list-style-type: none"> 0: - Priorita nabíjení; zásobník se nejdříve zahřeje na požadovanou teplotu a poté se kotel přepne do režimu vytápění 1: - Když je třeba vodu v zásobníku zahřát, kotel se přepíná mezi vytápěním a teplou vodou každých 10 minut. <p>Výchozí hodnota je 0</p>
2.3b Čas blokace při provozu vytápění	Tímto parametrem se nastavuje čas mezi vypnutím a spuštěním hořáku hlavního výměníku tepla. Při zapojení regulace řízené podle venkovní teploty není třeba provádět žádné nastavení jednotky. Regulační systém toto nastavení optimalizuje. Rozsah nastavení: 3 až 45 minut Výchozí nastavení je 10 minut.
2.3C Hystereze teploty na výstupu při zabránění rychlému cyklování (pouze negativní tolerance)	Tímto parametrem se nastavuje pokles teploty před tím, než se hořák znovu zapne, výchozí hodnota je 6 K. Používá se společně s časem pro zabránění rychlému cyklování. Při zapojení regulace řízené podle venkovní teploty není třeba provádět žádné nastavení jednotky. Regulační systém toto nastavení optimalizuje. Teplotní interval určuje, o kolik musí teplota na výstupu klesnout pod požadovanou teplotu na výstupu, aby se takový pokles interpretoval jako požadavek na spuštění vytápění. Lze nastavit v krocích po 1 K. Teplotní interval lze nastavit v rozmezí 0 až 30 K. Výchozí nastavení je 6 K.

Tab. 18 Menu 2

	Servisní funkce	Možná nastavení
2.4F	Program naplnění sifonu	<p>Program naplnění sifonu zajišťuje, aby se sifon na kondenzát po instalaci nebo po vypnutí kotle naplnil. Program naplnění sifonu se aktivuje, když:</p> <ul style="list-style-type: none"> • se zapne napájení • hořák nebyl v provozu minimálně 28 dní • se kotel při dalším požadavku na vytápění přepne z režimu léto do režimu zima. <p>Program naplnění sifonu zůstává aktivován po dobu 15 minut při nízkém tepelném výkonu. Možná nastavení jsou:</p> <ul style="list-style-type: none"> • 1: Program naplnění sifonu s nízkým tepelným výkonem • 0: Program naplnění sifonu je vypnutý (pouze pro servisní účely) <p>Výchozí hodnota je 1</p> <p>Při aktivaci programu naplnění sifonu bliká ikona .</p> <p>► Po údržbě a servisu nastavte hodnotu zpět na 1.</p>
2.5F	Pravidelný servis / servisní připomínka	<p>Je-li tato funkce nastavena na regulačním systému, tato služba se nezobrazí. Možná nastavení jsou:</p> <ul style="list-style-type: none"> • 0: neaktivní • 1-72, po uplynutí tohoto období lze nastavit 1 až 72 měsíců, na displeji se zobrazí, že je třeba provést servis. <p>Výchozí hodnota je 0</p>
2.7B	Trojcestný ventil ve střední poloze	<p>Po uložení hodnoty 1 se trojcestný ventil přesune do střední polohy. Úplné vyprázdnění vody ze systému lze zajistit odstraněním výměníku tepla. Po 15 minutách se automaticky obnoví hodnota 0. Střední poloha trojcestného ventilu není zobrazena.</p>
2.7E	Funkce vysušování podlahy	<p>Tato funkce zajišťuje teplo pouze pro vysušování podlahy, zařízení nefunguje jako kotel ústředního vytápění, žádné jiné nastavení nelze provést:</p> <p>0: vypnuto</p> <p>1: vytápění pouze na zařízení nebo nastavení regulátoru, tj. všechny ostatní požadavky na teplo jsou zablokovány.</p> <p>Výchozí hodnota je 0</p> <p>Pokud je funkce vysušování podlahy aktivní, objeví se následující řádek 7E</p>


Tab. 18 Menu 2

	Servisní funkce	Možná nastavení
2.9F	Doba prodlevy čerpadla vytápění (HC)	<p>Doba prodlevy čerpadla vytápění (HC) začíná na konci požadavku na vytápění. Možná nastavení jsou:</p> <ul style="list-style-type: none"> • 0 až 60: Následný čas v minutách (v krocích po 1 minutě) • 24H: následný čas 24 hodin. <p>Výchozí nastavení je 3 minuty.</p>
2.9L	Termická dezinfekce zásobníku na teplou vodu	<p>Tato funkce umožňuje zahřát nádrž zásobníku na 70 °C. Možná nastavení jsou:</p> <ul style="list-style-type: none"> • 0: Termická dezinfekce není aktivní • 1: Termická dezinfekce je aktivní <p>Výchozí nastavení je 0 (neaktivní). Termická dezinfekce není zobrazena. Termická dezinfekce se provede tehdy, když se voda udržuje na teplotě 70 °C po dobu 60 minut.</p>
2.CE	Spouštění cirkulačního čerpadla	<p>Aktivní pouze s aktivovaným cirkulačním čerpadlem (servisní funkce 2.CL). Tato funkce umožňuje uživateli nastavit, jak často se má cirkulační čerpadlo spustit na dobu 3 minut během jedné hodiny.</p> <p>1: 3 minuty zapnuto, 57 minut vypnuto.</p> <p>2: 3 minuty zapnuto, 27 minut vypnuto.</p> <p>3: 3 minuty zapnuto, 17 minut vypnuto.</p> <p>4: 3 minuty zapnuto, 12 minut vypnuto.</p> <p>5: 3 minuty zapnuto, 9 minut vypnuto.</p> <p>6: 3 minuty zapnuto, 7 minut vypnuto.</p> <p>7: Trvale zapnuto</p> <p>Výchozí nastavení je 2</p>
2.CL	Cirkulační čerpadlo	<p>Tato servisní funkce je aktivní pouze s připojeným cirkulačním čerpadlem. Možná nastavení jsou:</p> <ul style="list-style-type: none"> • 0: neaktivní cirkulační čerpadlo • 1: aktivní cirkulační čerpadlo <p>Výchozí nastavení je 0</p>


Tab. 18 Menu 2

10.2.5 Výběr menu 3

Chcete-li v tomto menu zobrazit servisní funkci:

Stiskněte tlačítko  a zároveň tlačítko **ok**, až zobrazí textový řádek Menu 1.

Pomocí tlačítka **+** vyberte menu 3.

Stiskněte tlačítko  a zároveň tlačítko **ok**, dokud se v textovém řádku nezobrazí první servisní funkce 3.xx.


Stiskem tlačítka **+** nebo **-** můžete oblast menu procházet.

Servisní funkce	Možná nastavení
3.1A	Horní limit maximálního tepelného výkonu pro 2.1A Tato servisní funkce umožňuje servisnímu technikovi nastavit limit pro maximální tepelný výkon (servisní funkce 2.1A). Výchozím nastavením je maximální jmenovitý výkon.
3.1B	Horní limit maximálního tepelného výkonu (teplá voda) pro 2.1B Tato servisní funkce umožňuje servisnímu technikovi nastavit limit maximálního vytápění (teplá voda, servisní funkce 2.1B). Výchozím nastavením je maximální tepelný výkon teplé vody.
3.2B	Horní limit teploty na výstupu Maximální teplota na výstupu může být nastavena v rozmezí 30 °C až 82 °C. Omezuje nastavení na rovinu obsluhy. Výchozí: 82 °C.
3.3B	Minimální jmenovitý tepelný výkon (vytápění a teplá voda) Vytápění a tepelný výkon teplé vody lze nastavit jako procento jakékoli hodnoty mezi minimálním a maximálním jmenovitým výkonem. Výchozí nastavení je minimální jmenovitý tepelný výkon (vytápění a teplá voda), přičemž závisí na daném zařízení.

Tab. 19 Menu 3

10.2.6 Výběr testovacího menu

Chcete-li v tomto menu zobrazit servisní funkci:

Stiskněte tlačítko  a zároveň tlačítko **ok**, až zobrazí textový řádek Menu 1.

Pomocí tlačítka **+** vyberte testovací menu.

Stisknutím tlačítka **ok** potvrdíte výběr.

Stiskem tlačítka **+** nebo **-** můžete oblast menu procházet.



Servisní funkce	Možná nastavení
t01	Test zapalovače Kontrola jiskry zapalovače Zapalovač může generovat jiskry bez přívodu plynu maximálně 2 minuty, jinak se zapalovací transformátor poškodí. Pokud je zapalovač v pořádku, generování jisker je slyšitelné. Možná nastavení jsou: 0 = vypnuto 1 = zapnuto - výchozí je 0
t02	Test ventilátoru Kontrola funkce ventilátoru Ventilátor bude pracovat bez puštěného přívodu plynu nebo zážehu. Možná nastavení jsou: 0 = vypnuto 1 = zapnuto - výchozí nastavení je 0

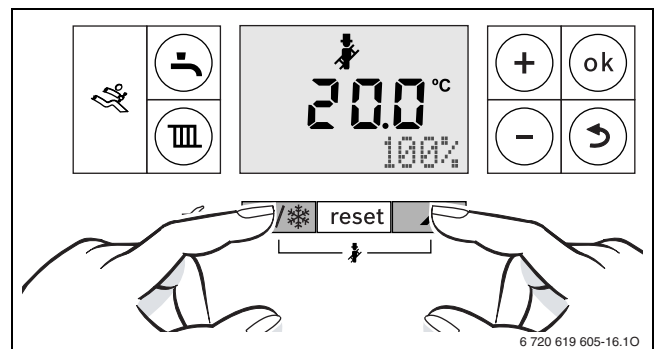
Tab. 20 Testovací menu

Servisní funkce	Možná nastavení
t03	Test čerpadla Kontrola funkce čerpadla. (interního a externího čerpadla) Čerpadlo poběží maximálně 45 sekund. Pokud je čerpadlo v pořádku, bude jeho provoz slyšitelný. Možná nastavení jsou: 0 = vypnuto 1 = zapnuto - výchozí je 0
t04	Kontrola trojcestného přepínacího ventilu Možná nastavení jsou: 0 = vypnuto 1 = zapnuto - teplá voda - výchozí je 0


Tab. 20 Testovací menu

10.2.7 Nastavení kotle na maximální výkon

- Stiskněte tlačítko  spolu s tlačítkem , čímž vstoupíte do režimu „kominík“, přičemž na displeji se objeví aktuální teplota na výstupu a na alfanumerickém displeji bliká procento tepelného výkonu. Na displeji se objeví symbol hořáku. Stiskněte tlačítka **+** nebo **-**, dokud se nezobrazí požadované procento tepelného výkonu. Zpočátku nastavte tepelný výkon na 100 %.



Obr. 45 Obsluha kotle

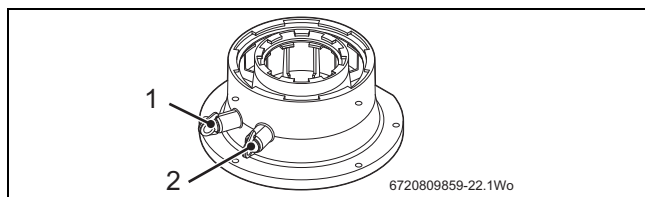
- Pokud se kotel nezapálí, stiskněte a podržte tlačítko reset, dokud se nezobrazí resetovací řádek textu. Zařízení se vrátí do provozního stavu a zobrazí se teplota na výstupu.
- Stisknutím tlačítka  se kdykoli můžete vrátit k normálnímu provozu.



Kotel bude pracovat při maximálním výkonu po dobu 30 minut a poté se přepne zpět do normálního chodu.

10.3 Těsnost odtahu spalin

Těsnost systému pro odtah spalin a výkon kotle lze zkontrolovat pomocí měřících míst na připojení pro odkouření.

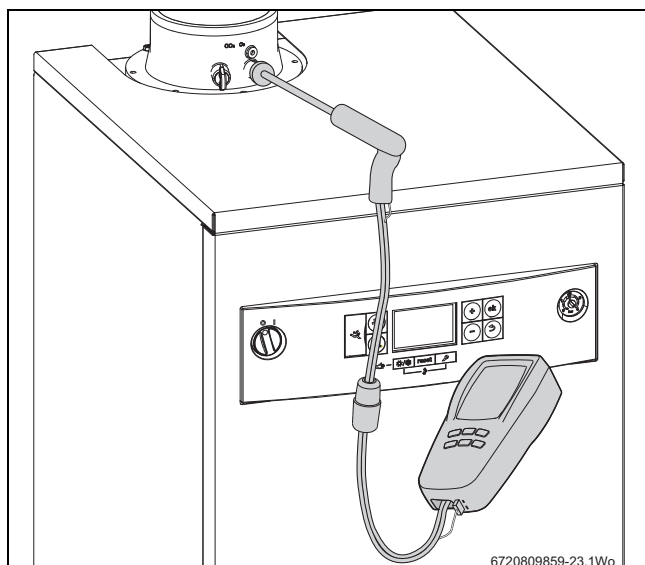


Obr. 46 Připojení pro odkouření

- [1] Měřící bod odtahu spalin
- [2] Měřící bod přívodu vzduchu

S nasazeným pláštěm kotle a kotlem pracujícím na maximální tepelný výkon (podívejte se do části "Nastavení kotle na maximum").

- ▶ Vložte sondu analyzátoru do místa pro měření pro přívod vzduchu [2].
- ▶ Zajistěte, aby se sonda dostala do středu přívodu vzduchu, upravte kužel sondy tak, aby se vzorkovací bod utěsnil, a konec sondy správně nasměrujte.
- ▶ Nechte hodnoty ustálit a zkontrolujte, zda:
 - hodnota O₂ je rovná nebo větší než 20,6 %
 - hodnota CO₂ je menší než 0,2 %
- ▶ Pokud jsou hodnoty mimo toto rozmezí, pak je v systému odtahu spalin nebo v systému odkouření problém, například chybějící nebo špatně usazené těsnění.

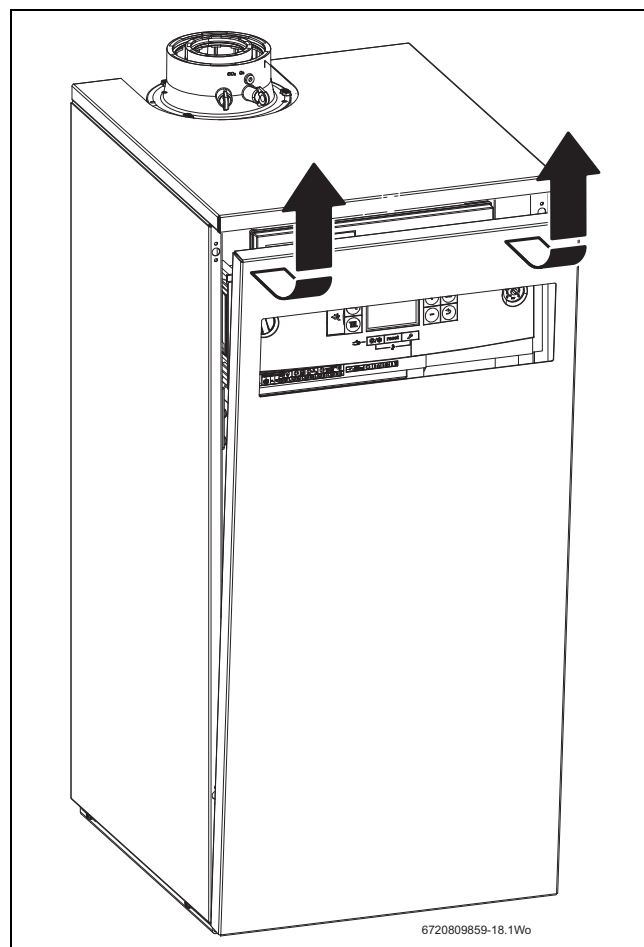


Obr. 47 Test těsnosti odtahu spalin

10.4 Servisní prohlídka - přístup k součástem

Sejměte přední stěnu kotle, čímž získáte přístup k jednotlivým součástem.

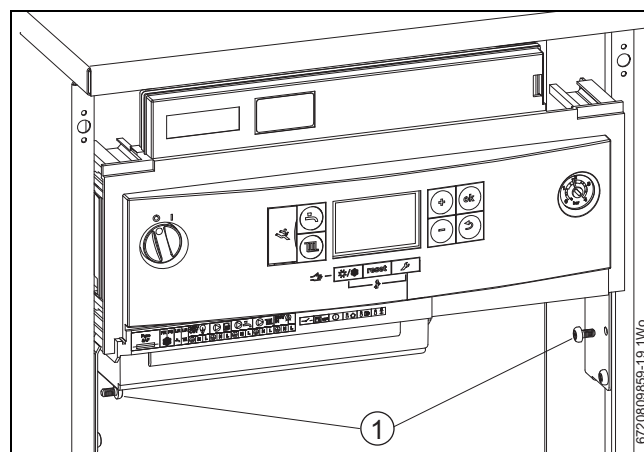
- ▶ Horní rohy přední stěny vytáhněte z krytu, až se uvolní kulové úchyty.
- ▶ Panel vytáhněte ze dvou dolních svorek a opřete ho bezpečně stranou.
- ▶ Snižte ovládací panel do servisní polohy.
- ▶ Odstraňte čtyři šrouby držící víko spalovacího prostoru a to sejměte, čímž získáte přístup k součástem pod ním.



Obr. 48 Přístup k součástem

10.4.1 Ovládací panel - servisní poloha

Chcete-li snížit ovládací panel do servisní polohy, odstraňte horní šroub [1] z každé strany upevňovacího úhelníku, lehce uvolněte spodní šrouby a panel posuňte dopředu. Ovládací panel drží přibližně v úhlu 100°.



Obr. 49 Ovládací panel v servisní poloze

10.5 Kontrola vstupního tlaku plynu

⚠ OZNÁMENÍ: Vstupní tlak plynu

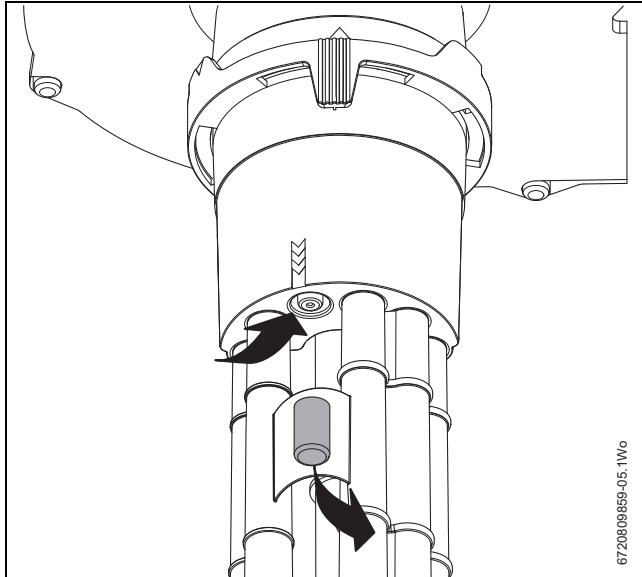
- ▶ Zajistěte, aby tlak plynu byl uspokojivý i ve všech dalších pracujících plynových zařízeních.
- ▶ Nepokračujte v dalších kontrolách, dokud není dosaženo správného tlaku plynu.

- ▶ Podívejte se do části 7.5 a zkontrolujte, zda pracovní tlaky plynu v systému odpovídají údajům uvedeným níže:

Druh plynu	minimální tlak (mbar)	maximální tlak (mbar)
G20	17	25
G25	22	30
G31	25	45

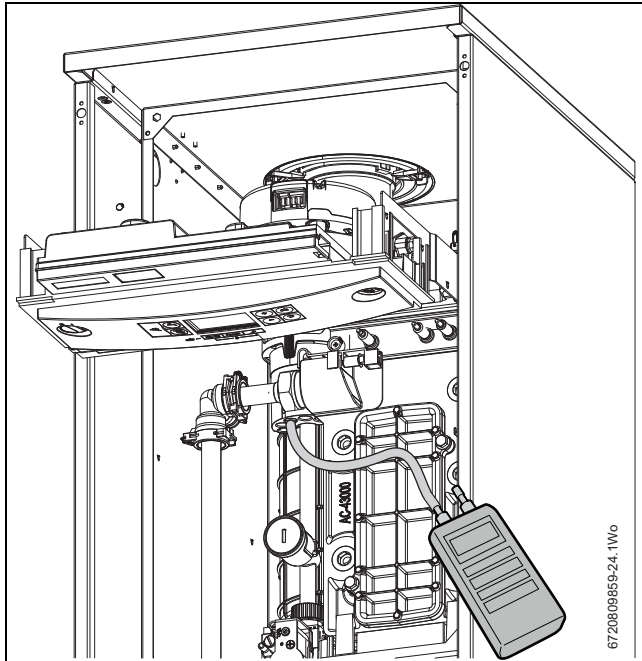
10.6 Tlaková zkouška ventilátoru

- Z měřicího místa tlaku ventilátoru sejměte zátku.



Obr. 50 Měřicí místo tlaku ventilátoru a kryt

- K měřicímu místu tlaku ventilátoru připojte manometr, (1).
- Nastavte kotel na maximální výkon.
- Po měření nasadte kryt měřicího místa zpět.



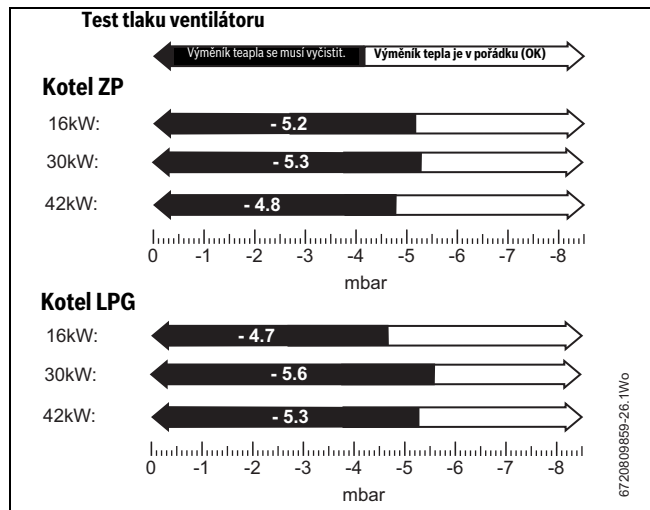
Obr. 51 Tlaková zkouška regulátoru ventilátoru

OZNÁMENÍ: Tlaková zkouška ventilátoru

- Kotel musí při tlakové zkoušce ventilátoru pracovat na maximální tepelný výkon.

S připojenou trubicí pro přívod spalovacího vzduchu a kotlem pracujícím na plný tepelný výkon změřte tlak ve ventilátoru.

- Tlak bude záporný, podívejte se do tabulky na obrázku 52 níže.



Obr. 52 Hodnoty tlaku regulátoru ventilátoru

- Pokud jsou hodnoty na manometru v bílé oblasti tabulky, výměník tepla/cesta odvodu spalin/sifon nevyžadují žádnou pozornost.
- Pokud jsou hodnoty na manometru v černé oblasti tabulky, pak proveďte následující kontroly:
 - Zkontrolujte, zda není sifon kondenzátu zablokovaný.
 - Zkontrolujte, zda v cestě odvodu spalin není nějaká překážka.
 - Vyčistěte výměník tepla vhodným nástrojem, podívejte se do části 10.9 - Čištění výměníku tepla.

- Hodnoty tlaku regulátoru ventilátoru znovu zkontrolujte.

Pokud po provedení výše uvedených kontrol kotel nevyhovuje a tlaková zkouška ventilátoru není uspokojivá, kontaktujte technickou podporu a požádejte o radu.

- Po provedení měření kotel vypněte.
- Vyměňte trubku pro přívod spalovacího vzduchu.
- Odpojte manometr a nasadte zpět kryt měřicího místa.
- Nasadte trubku pro přívod spalovacího vzduchu.

10.7 Analýza spalin

OZNÁMENÍ: Test spalování

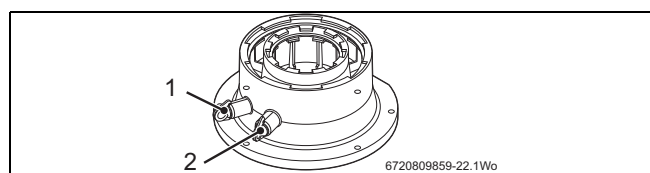
- Test spalování smí provádět pouze kompetentní a oprávněná osoba. Testování se nesmí provádět, pokud osoba, která test provádí, nemá kalibrovaný analyzátor spalování vyhovující normě BS 7927 a není oprávněná k jeho používání.

OZNÁMENÍ: Vstupní tlak plynu

- Ujistěte se, že vstupní tlak plynu byl zkontrolován a je uspokojivý, podívejte se do části 7.5




Test spalování

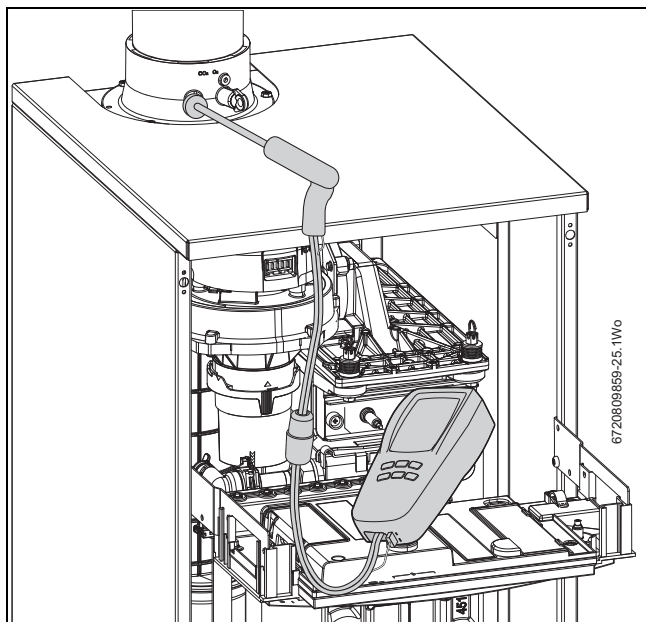
- Připojte spalinový analyzátor k místu měření (1) odtahu spalin, jak je ukázáno na obrázku níže.
- Zajistěte, aby se sonda dostala do středu otvoru pro odtah spalin, upravte kužel sondy tak, aby se místo měření utěsnilo a konec sondy správně nasměruje.



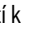
Obr. 53 Hlavice odtahu spalin


- [1] Místo měření odtahu spalin
- [2] Místo měření přívodu vzduchu

- ▶ Stiskněte tlačítko  spolu s tlačítkem , čímž vstoupíte do režimu „kominik“ , přičemž na displeji se objeví aktuální teplota na výstupu a na alfanumerickém displeji bliká procento tepelného výkonu. Na displeji se objeví symbol hořáku. Stiskněte tlačítka + nebo -, dokud se nezobrazí požadované procento tepelného výkonu. Zpočátku nastavte tepelný výkon na 100 %.
 - Kotel se za 30 až 35 sekund postupně rozběhne na maximální tepelný výkon.
- ▶ Provozujte kotel na maximální tepelný výkon nejméně po dobu 10 minut.
- ▶ Zkontrolujte hodnoty CO/CO₂ podle údajů v tabulce 21.



Obr. 54

- ▶ Zkontrolujte, zda je hodnota CO₂ menší než 200 ppm.
- ▶ Nastavte kotel na minimální výkon.
 - Výkon kotle za 30 až 35 sekund postupně klesne na minimální tepelný výkon.
 - Nechte kotel, aby se stabilizoval na minimálním tepelném výkonu.
- ▶ Zkontrolujte hodnoty CO/CO₂ podle údajů v tabulce 21.
- ▶ Zkontrolujte, zda je hodnota CO menší než 200 ppm.
- ▶ Vraťte výkon kotle na maximum a opět zkontrolujte CO/CO₂.
 - Kotel se přibližně za 30 až 35 sekund postupně rozběhne na maximální tepelný výkon.
 - Nechte kotel, aby se stabilizoval na maximálním tepelném výkonu.
- ▶ Pokud funguje správně, stiskněte tlačítko  a kotel se vrátí k normálnímu provozu.
- ▶ Smontujte a nasadte zpět opláštění kotle.



OZNÁMENÍ: Minimální CO₂

- ▶ Minimální hodnota CO₂ musí být nejméně o 0,1 nižší než maximální hodnota CO₂.

Druh plynu	Nastavení max % CO ₂	Nastavení min % CO ₂
G20 zemní plyn (42 kW)	9,5 (+0,4/ -0,0)	9,4 (+0,4/ -0,0)
G20 Zemní plyn (16 a 32 kW)	9,4 (+0,4/ -0,0)	8,6 (+0,4/ -0,0)
G25 Zemní plyn (42 kW)	7,6 (+0,4/ -0,0)	7,5 (+0,4/ -0,0)
G25 Zemní plyn (16 a 32 kW)	7,5 (+0,4/ -0,0)	6,9 (+0,4/ -0,0)
G31 LPG (42 kW)	10,9 (+0,4/ -0,0)	10,8 (+0,4/ -0,0)
G31 LPG (16 a 32 kW)	10,8 (+0,4/ -0,0)	10,5 (+0,4/ -0,0)
CO - méně než 200 ppm (poměr 0,002)		


Tab. 21 Nastavení CO/CO₂

10.8 Nastavení poměru vzduch/plyn

Pokud jsou maximální a minimální hodnoty CO₂ nesprávné, plynový ventil lze nastavit následovně:

- ▶ Nastavte kotel na maximální výkon.



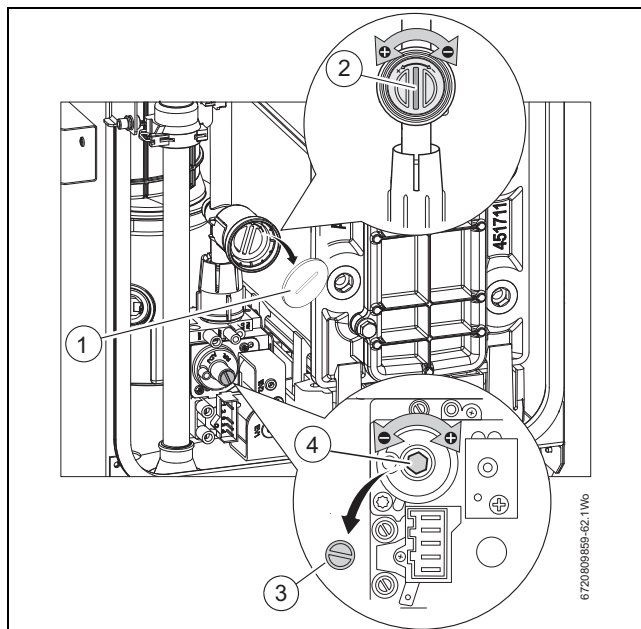
Regulace se vrátí k normálnímu provozu po 30 minutách nebo stisknete tlačítko .

- ▶ Odstraňte plastový kryt proti prachu [1]
- ▶ Pomocí plochého šroubováku upravte maximální nastavení CO₂ [2] podle tabulky 21. Po směru hodinových ručiček nastavenou hodnotu snižte nebo proti směru hodinových ručiček nastavenou hodnotu zvýšte.



CO₂ by se měl změřit po 10 minutách od nastavení kotle na plný výkon.

- ▶ Nastavte kotel na minimální výkon.
- ▶ Změřte hodnotu CO₂, měla by být na hodnotě pro minimální tepelný výkon uvedené v tabulce 21
- ▶ Pokud je hodnota jiná, odstraňte z regulátoru minimálního výkonu mosazný kryt proti prachu [3]
- ▶ Pomocí 4 mm imbusového klíče upravte minimální nastavení [4] na plynovém ventilu, dokud není nastavena správná hodnota; po směru hodinových ručiček nastavenou hodnotu zvýšte a proti směru hodinových ručiček nastavenou hodnotu snižte.
- ▶ Vraťte výkon kotle na maximum a opět zkontrolujte hodnotu CO₂.
- ▶ Pokud je hodnota správná, pak kotel vraťte do režimu normálního provozu.
- ▶ Odstraňte manometr z měřicího bodu pro odtah spalin.
- ▶ Nasadte zpět krytku měřicího bodu pro odtah spalin.
- ▶ Nasadte mosazný kryt proti prachu [3] na regulátor minimální hodnoty [4]
- ▶ Nasadte nový plastový kryt proti prachu [1] na regulátor maximální hodnoty [2]



Obr. 55 Nastavení CO₂

- [1] Plastový kryt proti prachu na regulátor maximální hodnoty
- [2] Maximální nastavení
- [3] Mosazný kryt proti prachu na regulátor minimální hodnoty
- [4] Minimální nastavení

Pokud je hodnota CO₂ stále mimo toleranci, pak prosím zkontrolujte:

- ▶ vstupní tlak plynu
- ▶ průtokové množství plynu
- ▶ tlak ventilátoru
- ▶ spaliny a přívod vzduchu a jakékoliv překážky v odvodu kondenzátu

- ▶ zda v plynovém systému nic neuniká nebo v něm nejsou překážky
- ▶ stav hořáku.

Pokud po provedení všech kontrol je hodnota CO₂ stále mimo toleranci, pak je třeba vyměnit plynovou armaturu.

10.9 Čištění výměníku tepla



VAROVÁNÍ: Čištění přístupového krytu

- ▶ Kryt nesnímejte, pokud nemáte k dispozici nové těsnění pro opětovnou montáž.

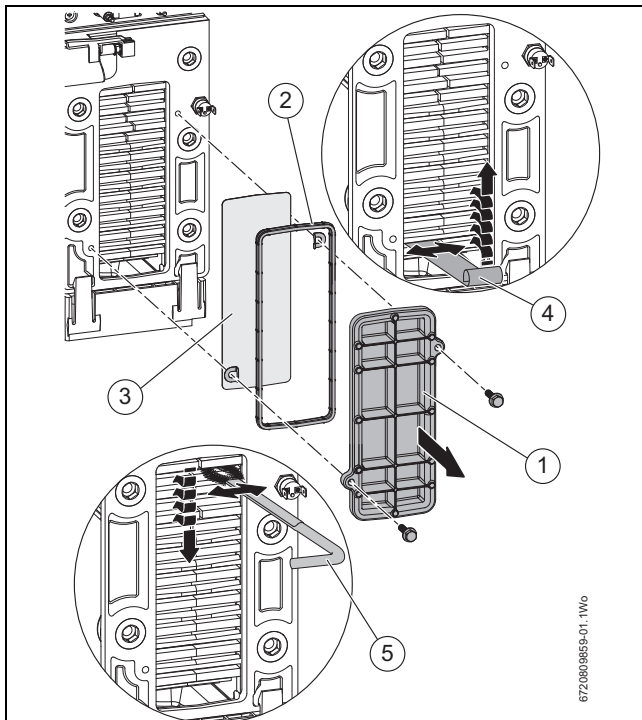


OZNÁMENÍ: Po skončení servisu zařízení se musí zkontrolovat hodnota CO/CO₂ a musí se nastavit limity podle části "POMĚR"VZDUCH/PLYN".

Pokud je třeba vyčistit výměník tepla:

Je k dispozici sada příslušenství (č. 840) speciálně určená pro čištění výměníku tepla. Pokud je to třeba, objednávejte 7 719 001 996.

1. Odstraňte přístupový kryt pro čištění [1], těsnění [2] a kovovou desku [3], která kryt zajišťuje, pokud je namontována.
 2. Uvolněte krytku sifonu kondenzátu a dejte pod něj vhodnou nádobu.
 3. Uvolněte veškeré nánosy vytvořené ve výměníku tepla, přičemž postupujte zdola nahoru a použijte přítom čistící nůž [4]
- ▶ Vyčistěte výměník tepla, přičemž postupujte odshora dolů a použijte přítom kartáč [5].
 - ▶ Nasadte kryt čistícího otvoru v opačném pořadí a použijte nové těsnění [2]; šrouby dotáhněte rukou a potom použijte klíč, kterým šrouby dotáhnete o další polovinu otáčky.
 - ▶ Vyměňte uzávěr na pasti kondenzátu.
 - ▶ Po opětovné montáži zkontrolujte, zda hladina CO/CO₂ odpovídá hodnotám uvedeným v části "Nastavení poměru vzduch/plyn".



Obr. 56 Čištění výměníku tepla

- [1] Inspekční kryt
- [2] Těsnění inspekčního krytu
- [3] Zadní deska (pokud je namontována)
- [4] Čistící nůž
- [5] Čistící kartáč

Jak vyčistit hořák

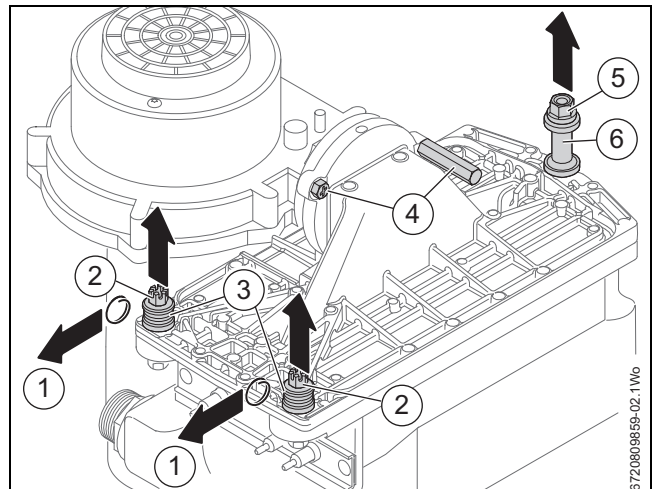


VAROVÁNÍ: Hořák

- ▶ Hořák nesnímejte, pokud nemáte k dispozici nové těsnění pro opětovnou montáž.

- ▶ Zkontrolujte, zda je kotel zcela odpojen od přívodu plynu.
1. Odstraňte svorky [1], matice [2] a pružiny [3] z čepů.
 - ▶ Odšroubujte dva šestihřanné šrouby [4] upevňující ventilátor.
 - ▶ Odstraňte matici [5] ze zadního čepu [6]. Odstraňte hlavu hořáku [7].
 2. Odstraňte hořák a vyčistěte jeho součásti.

Nepoužívejte drátěný kartáč.



Obr. 57

- [1] Svorky
- [2] Matice ve tvaru korunky
- [3] Podložky/pružiny
- [4] Šestihřanné matice
- [5] Zadní matice
- [6] Distanční vložka

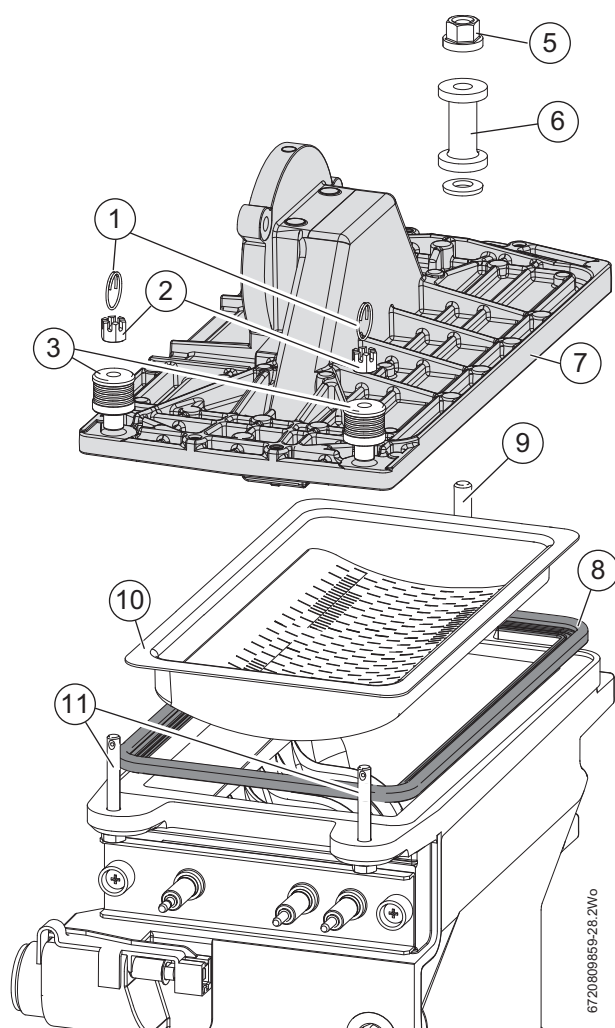
Opětovná montáž krytu hořáku



OZNÁMENÍ: Těsnění hořáku

- ▶ Pokud bylo těsnící místo narušeno, těsnění hořáku vždy vyměňte za nové.

- ▶ Znovu sestavte hořák v opačném postupu a použijte nové těsnění [8].
- ▶ Kryt hořáku vložte pod zadní upevňovací šroub a dotáhněte ho.
- ▶ Sestavte podložky/pružiny [3] a matice [2] a našroubujte podle obrázku 58 na čepy [11] a připevněte kryt hořáku k výměníku tepla.
- ▶ Pomocí 10 mm klíče dotáhněte matice [2] tak, aby kryt hořáku dosedl na dno výměníku tepla.
- ▶ Matice se v tomto okamžiku přestanou otáčet, nepřetahujte je.
- ▶ Pokud je to nutné, matice trochu povolte tak, aby byl viditelný otvor pro svorku [1].
- ▶ Vložte svorky [1] a zajistěte je.
- ▶ Po opětovné montáži zkontrolujte, zda hladina CO/CO₂ odpovídá hodnotám uvedeným v části "Nastavení poměru vzduch/plyn".



Obr. 58 Odstranění hořáku

- [1] Svorka
- [2] Matice ve tvaru korunky
- [3] Podložky/pružiny
- [5] Zadní matice
- [6] Distanční vložka a podložka
- [7] Hlavice hořáku
- [8] Těsnění
- [9] Zadní čep
- [10] Hořák
- [11] Přední čepy

Pouze pro utěsněné systémy

Elektrické zapojení

- ▶ Zkontrolujte, zda elektrické zapojení není fyzicky poškozeno a vyměňte veškeré poškozené vodiče.

Kontrola ventilu klapky v přívodu vzduchu k ventilátoru

- ▶ Podívejte se na stranu 46, kde je popsán přístup k přívodu vzduchu k ventilátoru.
- ▶ Ventil klapky opatrně odstraňte z přívodní trubky a zkontrolujte, zda na něm nejsou nečistoty nebo praskliny, vyčistěte ho dle potřeby a vraťte zpět.
- ▶ Při opětovné montáži klapkového ventilu dávejte pozor, klapky se musí otvírat nahoru do přívodní trubice.
- ▶ Po opětovné montáži zkontrolujte, zda hladina CO/CO₂ odpovídá hodnotám uvedeným v části "Nastavení poměru vzduch/plyn".

Jak čistit sifon kondenzátu

Podívejte se na obrázek 66 na straně 47 a sifon podle návodu odstraňte.

- ▶ Odstraňte trubku pro vedení kondenzátu [1]

- ▶ Odstraňte šroub, kterým je sifon připevněn [2].
- ▶ Zatáhnutím dolů sifon vytáhněte z kotle.
- ▶ Odstraňte spodní krytku [3], vylijte kondenzát a sifon proplachněte.

10.10 Kontrolní seznam prohlídky a servisu

Záznamy o prohlídce a údržbě slouží také jako předloha ke kopírování.

► Záznam o prohlídce podepište a doplňte datum.

Prohlídka a servis	Strana	Plné zatížení	Částečné zatížení	Plné zatížení	Částečné zatížení
1 Vizualní a funkční kontrola topného systému		<input type="checkbox"/>		<input type="checkbox"/>	
2 Zkontrolujte plynové a vodovodní komponenty, zda:					
- nedochází k úniku		<input type="checkbox"/>		<input type="checkbox"/>	
- není patrná viditelná koruze		C		<input type="checkbox"/>	
- nejsou opotřebované nebo poškozené		<input type="checkbox"/>		<input type="checkbox"/>	
3 Zkontrolujte tlak vody systému		<input type="checkbox"/>		<input type="checkbox"/>	
Zkontrolujte tlak v expanzní nádobě					
Zkontrolujte provozní tlak					
4 Odpojte kotel a zkontrolujte: zda hořák a výměník tepla nejsou znečištěné					
5 - sifon kondenzátu					
6 - systém zapalování					
7 Zkontrolujte přívod plynu					
8 Zkontrolujte přívod a výstup pro odtaž spalin a rovněž jejich zapojení		<input type="checkbox"/>		<input type="checkbox"/>	
9 Zaznamenejte hodnoty:					
- tlak plynu ve spalinách					
- teplota spalin (hrubá) t_A					
- teplota vzduchu t_L					
- teplota spalin (čistá) $t_A - t_L$					
- obsah CO_2 nebo O_2					
- ztráty spalin q_A					
- obsah CO (bez vzduchu)					
10 Proveďte test funkčnosti					
- zkontrolujte ionizační proud a zaznamenejte výsledky					
11 Zkontrolujte, zda během provozu neuniká voda.		C		<input type="checkbox"/>	
12 Zkontrolujte nastavení regulátoru (podívejte se do příručky k regulátoru)		<input type="checkbox"/>		<input type="checkbox"/>	
13 Závěrečné kontroly		<input type="checkbox"/>		<input type="checkbox"/>	
Potvrďte správnost prohlídky					
Firemní razítko / datum / podpis					

Tab. 22 Kontrolní seznam prohlídky a servisu



Pokud se během prohlídky zjistí stav, kdy je třeba provést údržbu, tyto kroky se musí provést v souladu se stanovenými požadavky.

	Plné zatížení	Částečné zatížení	Plné zatížení	Částečné zatížení	Plné zatížení	Částečné zatížení	Plné zatížení	Částečné zatížení
1	<input type="checkbox"/>		<input type="checkbox"/>		<input type="checkbox"/>			
2								
	<input type="checkbox"/>		<input type="checkbox"/>		<input type="checkbox"/>			
	<input type="checkbox"/>		<input type="checkbox"/>		<input type="checkbox"/>			
	<input type="checkbox"/>		<input type="checkbox"/>		<input type="checkbox"/>			
3	<input type="checkbox"/>		<input type="checkbox"/>					
4								
5								
6								
7								
8	<input type="checkbox"/>		<input type="checkbox"/>					
9								
10								
11	<input type="checkbox"/>		<input type="checkbox"/>					
12	<input type="checkbox"/>		<input type="checkbox"/>					
13	<input type="checkbox"/>		<input type="checkbox"/>					

Tab. 23 Kontrolní seznam prohlídky a servisu - pokračování

10.11 Údržba v závislosti na aktuálních potřebách

	Strana	Datum	Datum
1 Vypněte topný systém		<input type="checkbox"/>	<input type="checkbox"/>
2 Vyčistěte hořák a výměník tepla		<input type="checkbox"/>	<input type="checkbox"/>
3 Vyměňte těsnění hořáku		<input type="checkbox"/>	<input type="checkbox"/>
4 Vyměňte sadu elektrod		<input type="checkbox"/>	C
5 Vyčistěte sifon kondenzátu/sifon		<input type="checkbox"/>	<input type="checkbox"/>
6 Kontrola funkčnosti		<input type="checkbox"/>	<input type="checkbox"/>
Potvrďte správnost prohlídky			
Firemní razítko / datum / podpis			

Tab. 24

	Datum	Datum	Datum	Datum
1	<input type="checkbox"/>	<input type="checkbox"/>	<input type="checkbox"/>	<input type="checkbox"/>
2	<input type="checkbox"/>	<input type="checkbox"/>	<input type="checkbox"/>	<input type="checkbox"/>
3	<input type="checkbox"/>	<input type="checkbox"/>	<input type="checkbox"/>	<input type="checkbox"/>
4	<input type="checkbox"/>	<input type="checkbox"/>	<input type="checkbox"/>	<input type="checkbox"/>
5	<input type="checkbox"/>	<input type="checkbox"/>	<input type="checkbox"/>	<input type="checkbox"/>
6	<input type="checkbox"/>	<input type="checkbox"/>	<input type="checkbox"/>	<input type="checkbox"/>
Potvrďte správnost prohlídky				
Firemní razítko / datum / podpis				

Tab. 25 Údržba v závislosti na aktuálních potřebách

11 Náhradní díly

11.1 Náhradní díly



UPOZORNĚNÍ: Hlavní přívody:

- ▶ Před zahájením práce na zařízení vypněte přívod plynu a odpojte elektrické napájení a dodržujte všechny bezpečnostní předpisy.
- ▶ Kotel/systém v případě potřeby vypusťte a veškerá elektrická zařízení při výměně komponent chraňte před vniknutím vody.



OZNÁMENÍ: Těsnění

- ▶ Všechny součásti odstraněné ze zařízení opět namontujte nebo vyměňte v opačném pořadí a dle potřeby použijte nové těsnění/O kroužky/tepelně vodivou pastu.
- ▶ Veškeré O kroužky a těsnění, které se zdají být poškozené, se musí vyměnit. Vždy zkontrolujte správnost všech elektrických zapojení a dotažení všech šroubů.



OZNÁMENÍ: VÝMĚNA SOUČÁSTÍ

- ▶ VŽDY ZKONTROLUJTE TĚSNOST PLYNOVÉHO ZAŘÍZENÍ A PŘEVEĎTE ZKOUŠKU FUNKČNOSTI DLE POPISU V ČÁSTI O UVEDENÍ DO PROVOZU



OZNÁMENÍ: Servis

- ▶ Veškerý servis smí provádět pouze kompetentní certifikovaný technik.
- ▶ Po sestavení spalovacího systému se musí tento systém zkontrolovat dle postupu uvedeného v části "Nastavení poměru vzduch/plyn". Měření a nastavování poměru plynu se nesmí provádět, pokud osoba, která test provádí, nemá kalibrováný analyzátor spalování a není oprávněná k jeho používání.

Vypouštění zařízení:

- ▶ Vypněte výstup vytápění a zavřete uzavírací kohouty - mimo kotel.
- ▶ Použijte vhodnou hadici a připojte jeden její konec k vypouštěcímu kohoutu na vratném kolenu kotle, zatímco druhý konec hadice ved'te do externího odtoku.
- ▶ Vypouštěcí kohout na vratném kolenu kotle zcela otevřete.
- ▶ Když se vytékání vody ze zařízení zastaví, vypouštěcí kohout zavřete a hadici odstraňte.

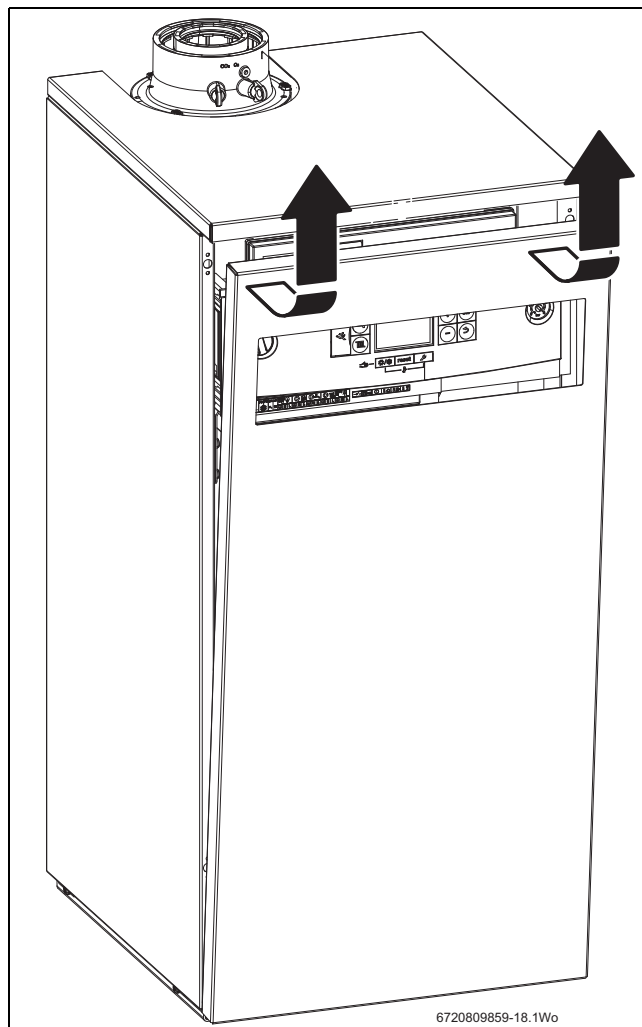


V některých součástech může trochu vody zůstat i po vypouštění zařízení. Když něco odstraňujete z vodovodních okruhů, chraňte elektrické součásti.

11.1.1 Přístup k součástem

Sejměte přední stěnu kotle, čímž získáte přístup k jednotlivým součástem.

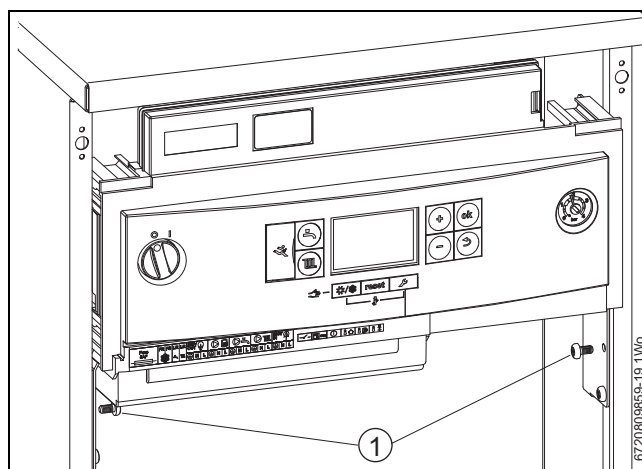
- ▶ Horní rohy přední stěny vytáhněte z krytu, až se uvolní kulové úchyty.
- ▶ Panel vytáhněte ze dvou dolních svorek a opřete ho bezpečně stranou.
- ▶ Snižte ovládací panel do servisní polohy.
- ▶ Odstraňte čtyři šrouby držící víko spalovacího prostoru a odstraňte ho, čímž získáte přístup k součástem pod ním.



Obr. 59 Přístup k součástem

Přístup k ovládacímu panelu

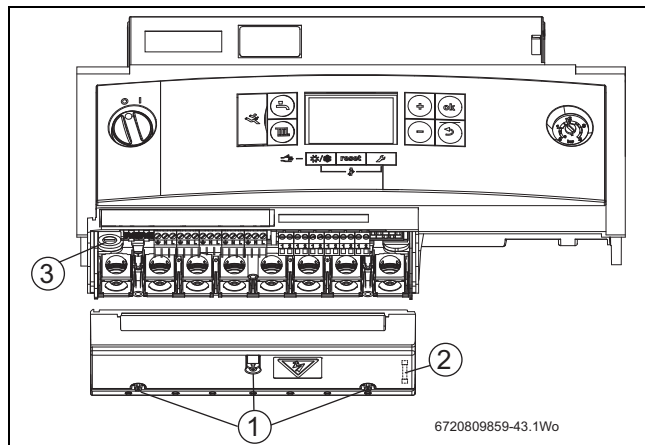
Chcete-li snížit ovládací panel do servisní polohy, odstraňte horní šroub [1] z každé strany upevňovacího úhelníku, lehce uvolněte spodní šrouby a panel posuňte dopředu. Ovládací panel je držen upevňovacím úhelníkem přibližně v úhlu 100°.



Obr. 60 Ovládací panel v servisní poloze

Pojistka

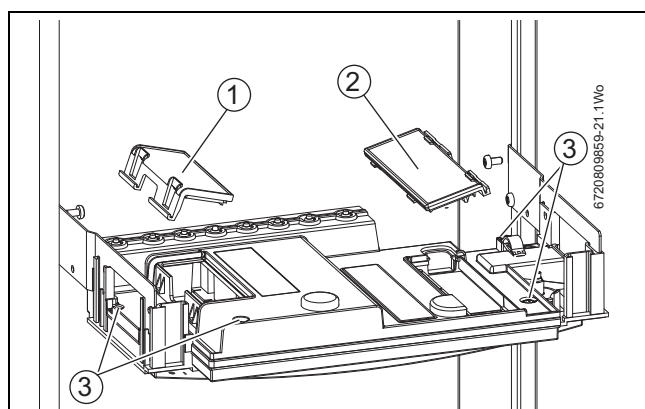
- Uvolněte tři šrouby [1] uchycující kryt.
- Náhradní pojistka [2] je umístěna uvnitř v pravém rohu krytu.
- Držák pojistky [3] je v levém horním rohu svorkovnice.



Obr. 61

Přístup k řídicí desce

- Odpojte kryty [1] a [2].
- Odpojte všechna elektrická zapojení od regulace.
- Odstraňte šrouby [3] upevňující zadní panel regulace a panel odstraňte.
- Po opětovné montáži zkontrolujte, zda hladina CO/CO₂ odpovídá hodnotám uvedeným v části "Nastavení poměru vzduch/plyn".



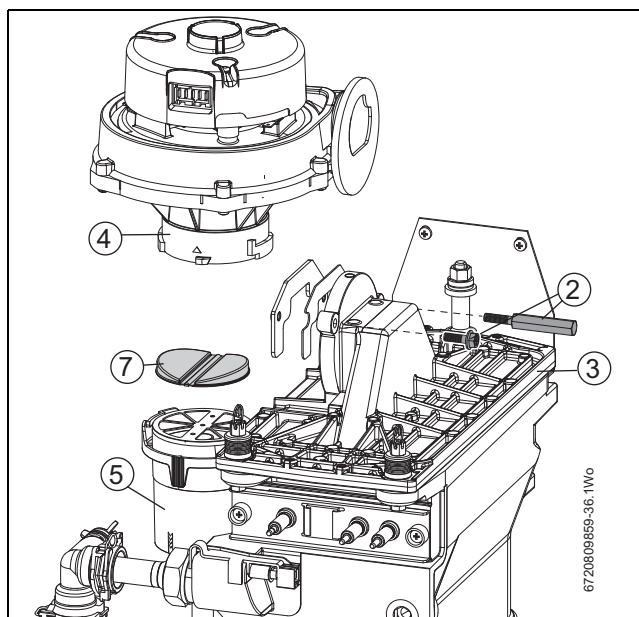
Obr. 62

11.1.2 Sestava ventilátoru

Podívejte se na obrázek 63

Na všech modelech kromě verze 16 kW se musí odmontovat trubky pro přívod vzduchu:

- Ze směšovací komory odmontujte přívodní trubky vzduchu, zatáhnutím dolů je odpojte a odstraňte je.
- Na plynové trubce [1] odpojte dolní spoj trubky.
- Zatlačte trubku [6] nahoru do směšovače [5], až trubka uvolní připojení ventilu.
- Přitáhněte trubku [6] k sobě směrem od plynového ventilu a vysuňte ji z jednotky směšovače.
- Odstraňte vodič ventilátoru a zemnění. Zemnicí vodič má kladné upevnění svorky.
- Odstraňte upevňovací šrouby [2], které připevňují ventilátor ke krytu hořáku [3].
- Odstraňte ventilátor [4] a směšovací jednotku [5].
- Otočte směšovací jednotku [5] a oddělte ji od sestavy ventilátoru [4].
- Po opětovné montáži zkontrolujte, zda hladina CO/CO₂ odpovídá hodnotám uvedeným v části "Nastavení poměru vzduch/plyn".



Obr. 63 Odstranění ventilátoru - zobrazena verze 42 kW

Klapkový ventil:

Podívejte se na obrázek 64

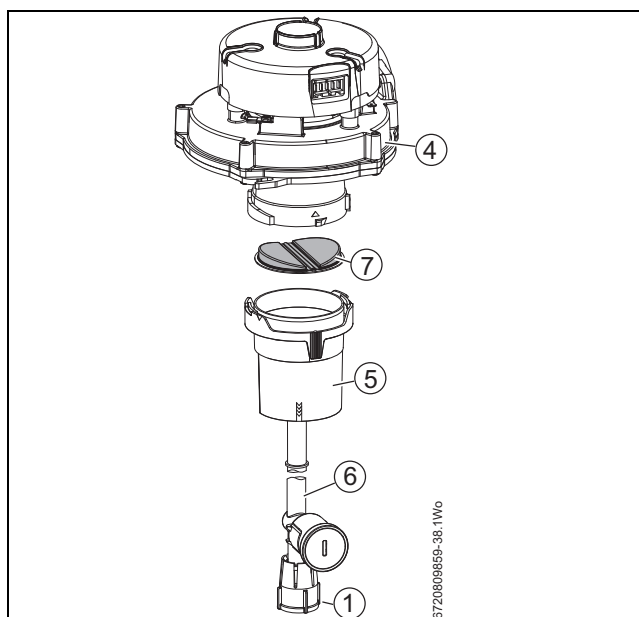
Na všech modelech kromě verze 16 kW se musí odmontovat trubky pro přívod vzduchu:

- Ze směšovací komory odmontujte přívodní trubky vzduchu, zatáhnutím dolů je odpojte a odstraňte je.
- Na plynové trubce [1] odpojte dolní spoj trubky.
- Zatlačte trubku [6] nahoru do směšovače [5], až trubka uvolní připojení ventilu.
- Přitáhněte trubku [6] k sobě směrem od plynového ventilu a vysuňte ji z jednotky směšovače.
- Otočte směšovací jednotku [5] a oddělte ji od sestavy ventilátoru [4].
- Odstraňte klapkový ventil [7] ze sestavy ventilátoru [4] a vyměňte ho.



Klapkový ventil nainstalujte správně s gumovými klapkami směřujícími nahoru.

- Po opětovné montáži zkontrolujte, zda hladina CO/CO₂ odpovídá hodnotám uvedeným v části "Nastavení poměru vzduch/plyn".



Obr. 64 Odstranění klapkového ventilu

11.1.3 Čidla

- ▶ Zkontrolujte, zda je zařízení elektricky izolováno.

Čidlo teploty na výstupu [1]:

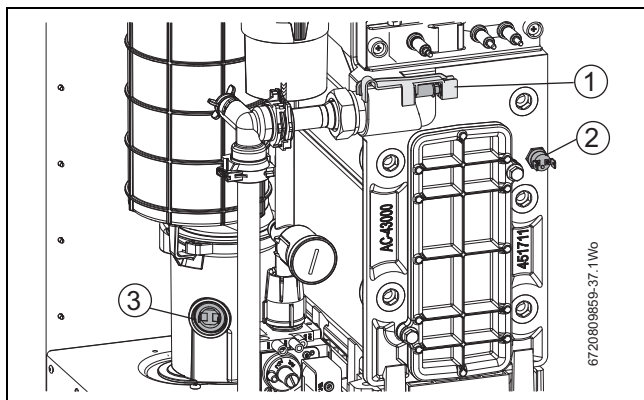
- ▶ Odstraňte konektor.
- ▶ Uvolněte svorku čidla a čidlo vytáhněte.
- ▶ Na náhradní čidlo naneste teplovodivou pastu.

Bezpečnostní teplotní omezovač [2]:

- ▶ Odstraňte konektory.
- ▶ Odšroubujte čidlo.

Omezovač teploty spalín [3]:

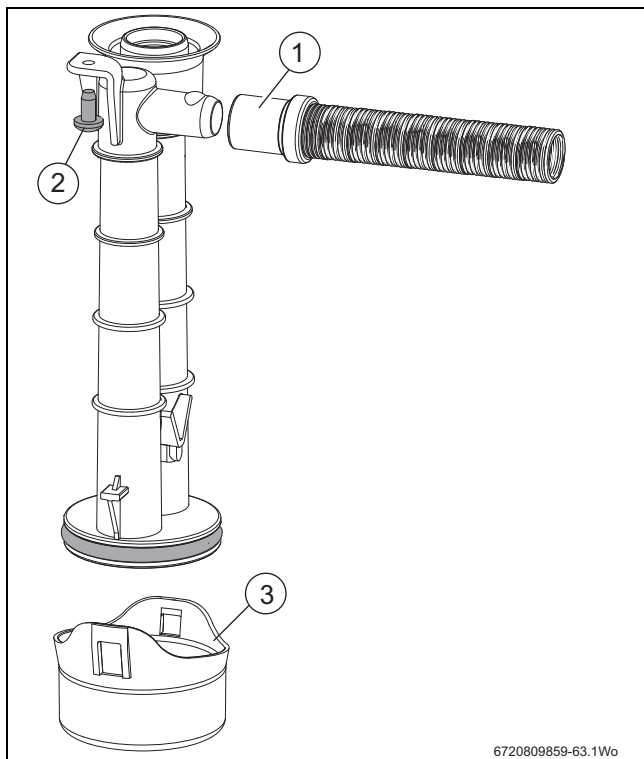
- ▶ Odstraňte konektor.
- ▶ Pomocí malého šroubováku vypačte čidlo a objímku z plastového krytu. Dávejte pozor, abyste plastový kryt nepoškodili.



Obr. 65 Čidla

11.1.4 Odstranění sifonu kondenzátu

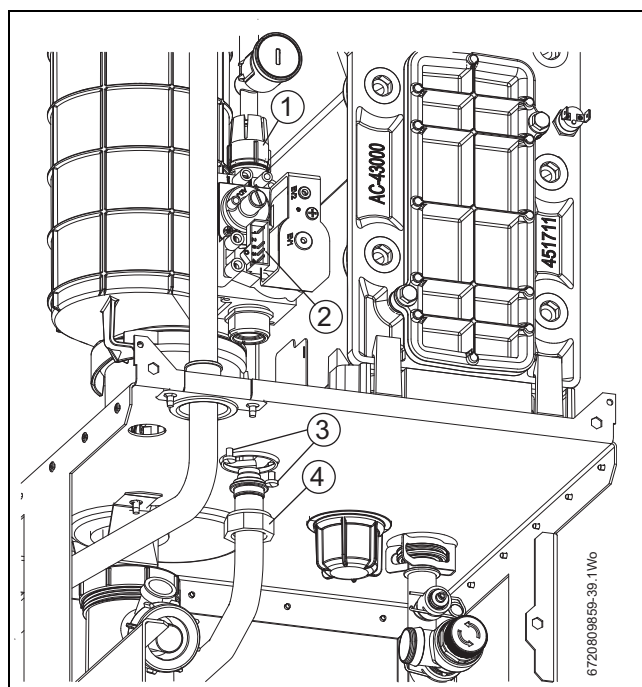
- ▶ Uvolněte svorku hadice [1]
- ▶ Odstraňte šroub, kterým je sifon připevněn [2]
- ▶ Zatáhnutím dolů sifon vytáhněte z kotle.
- ▶ Odstraňte koncovou krytku [3] a vylijte kondenzát do vhodné nádoby.



Obr. 66 Sifon kondenzátu

11.1.5 Plynová armatura

- ▶ Zkontrolujte, zda je plynový kohout zavřený.
- ▶ Odmontujte přívodní trubky vzduchu, pokud jsou nainstalovány, zatáhněte je dolů ze směšovací jednotky a odstraňte je.
- ▶ Povolte spoj na horní straně plynové armatury [1] ve vnitřním krytu.
- ▶ Zatlačte trubku nahoru do směšovače, až trubka uvolní připojení ventilu.
- ▶ Přitáhněte trubku k sobě směrem od plynové armatury a vysuňte ji z jednotky směšovače.
- ▶ Odstraňte připojení cívky [2] na straně plynové armatury.
- ▶ Odstraňte dva šrouby [3] upevňující plynovou armaturu k šasi.
- ▶ Uvolněte spoj přívodu plynu [4] na přívodu armatury pod vnitřním krytem.
- ▶ Odstraňte plynovou armaturu
- ▶ Přeneste sestavu sacího potrubí k k nové plynové armatuře.
- ▶ Vložte konec plynového potrubí do směšovací jednotky.
- ▶ Ujistěte se, že podložka je v dobrém stavu, pokud je to nutné, vyměňte ji, a dejte ji mezi plynovou armaturu a plynový spoj.
- ▶ Dejte spodní část plynové armatury na spoj vstupu plynu [4] a rukou dotáhněte.
- ▶ Nainstalujte šrouby [3], které jste předtím odšroubovali, a připevněte plynovou armaturu k šasi.
- ▶ Připevněte plynový spoj pomocí vhodného klíče.
- ▶ Namontujte přívodní trubky vzduchu, pokud je to třeba, a zatlačte je nahoru do směšovací jednotky.
- ▶ Znovu připojte cívku ke straně plynové armatury.
- ▶ Po instalaci nové plynové armatury zkontrolujte plynotěsnost.
- ▶ Zkontrolujte funkci spalování.
- ▶ Po opětovné montáži zkontrolujte, zda hladina CO/CO₂ odpovídá hodnotám popsaným v části "Nastavení poměru vzduch/plyn".




Obr. 67 Plynová armatura

11.1.6 Primární výměník tepla

Sada elektrod

- ▶ Vypněte hlavní vypínač.
- ▶ Odpojte zařízení od napájení.
- ▶ Snižte ovládací panel do servisní polohy, podívejte se do části 10.4.1.
- ▶ Uvolněte čtyři šrouby a odstraňte dvířka vnitřního krytu.
- ▶ Odstraňte vodiče z elektrod.
- ▶ Odšroubujte dva upevňovací šrouby [2] a vyjměte sadu elektrod [1], která obsahuje těsnění [3] a tepelný štít [4].
- ▶ Sadu elektrod nainstalujte zpět.
- ▶ Po opětovné montáži zkontrolujte, zda hladina CO/CO₂ odpovídá hodnotám popsaným v části "Nastavení poměru vzduch/plyn".

Hořák:



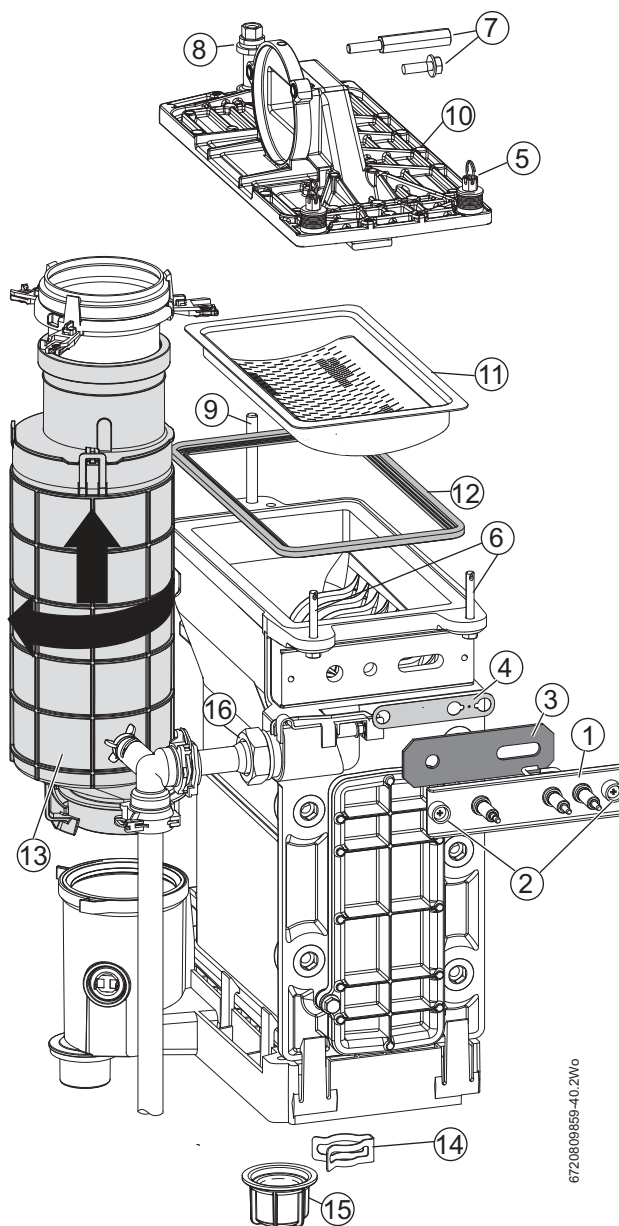
VAROVÁNÍ: Hořák

- ▶ Hořák nedemontujte, pokud nemáte k dispozici nové těsnění pro opětovnou montáž.

- ▶ Zkontrolujte, zda je plynový kohout zavřený a zda je hlavní vypínač v poloze VYPNUTO.
- ▶ Odpojte zařízení od napájení.
- ▶ Odstraňte svorky, matice a pružiny [5] z čepů [6].
- ▶ Odšroubujte a odstraňte dva šestihřanné šrouby [7] upevňující ventilátor.
- ▶ Odstraňte matici a podložku [8] ze zadního čepu [9].
- ▶ Odstraňte krycí desku hořáku [10].
- ▶ Odstraňte hořák [11].
- ▶ Namontujte nový hořák v opačném postupu.
- ▶ Těsnění hořáku [12] vyměňte za nové.
- ▶ Podívejte se do části „Opětovná montáž krytu hořáku“ na straně 40.
- ▶ Po opětovné montáži zkontrolujte, zda hladina CO/CO₂ odpovídá hodnotám popsaným v části "Nastavení poměru vzduch/plyn".

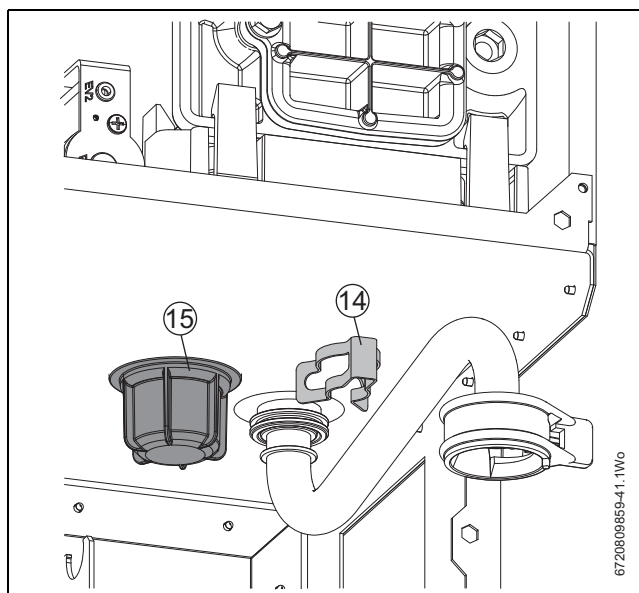
Primární výměník tepla:

- ▶ Odpojte zařízení od napájení.
- ▶ Uzavřete všechny ventily.
- ▶ Zařízení vypusťte.
- ▶ Snižte ovládací panel do servisní polohy, podívejte se do části 10.4.1.
- ▶ Odstraňte dvířka vnitřního krytu.
- ▶ Odstraňte sestavu ventilátoru a trubici pro směšování plynu, podívejte se do části 11.1.2.
- ▶ Odpojte a odstraňte čidla připojená k výměníku tepla, podívejte se do části 11.1.3.
- ▶ Odstraňte sifon kondenzátu, podívejte se do části 11.1.4.
- ▶ Odstraňte vnitřní koleno odtahu spalin [13] a trubici z jímky kotle.
- ▶ Odstraňte svorku spoje vratného potrubí [14] na základně výměníku tepla kotle a odpojte trubku.
- ▶ Ze základny vnitřního krytu odstraňte plastovou matici [15].
- ▶ Odpojte trubku výstupu [16] na spoji výměníku tepla.
- ▶ Odpojte výměník tepla od vnitřního krytu.
- ▶ Zajistěte, aby se při opětovné instalaci čidel použila teplovodivá pasta.
- ▶ Zkontrolujte těsnění a pokud je to nutné, vyměňte je.
- ▶ Po opětovné montáži zkontrolujte, zda hladina CO/CO₂ odpovídá hodnotám uvedeným v části "Nastavení poměru vzduch/plyn".



672009859-40.2/Wo

Obr. 68 Primární výměník tepla



672009859-41.1/Wo

Obr. 69 Odstranění primárního výměníku tepla

12 Hledání poruch a diagnostika

12.1 Stavové kódy a poruchy

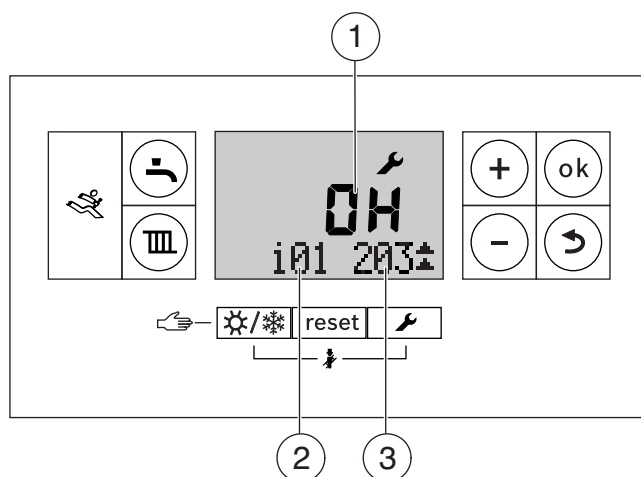
Regulátor monitoruje všechny bezpečnostní, regulační a ovládací prvky.

Každý provozní stav zařízení se vyznačuje jedinečným stavovým kódem, přičemž každé poruše je přidělen poruchový kód.

Podrobné odstraňování poruch lze provádět pomocí následujících tabulek.

Provozní stav a poruchy jsou zobrazeny následovně:

- Stavové kódy ukazují provozní stav při normálním provozu
 - Stavové kódy lze číst během provozu na menu Info (servisní tlačítko i01)
- Povození poruchy způsobují dočasné vypnutí zařízení. Jakmile se provozní porucha odstraní nebo opraví, zařízení se restartuje.
 - Provozní poruchy se zobrazují spolu s kódem poruchy a stavovým kódem.
- Blokační poruchy jsou systémové poruchy, která způsobují vypnutí zařízení. Zařízení se restartuje pouze po manuální zásahu nebo resetování.
 - Blokační poruchy se zobrazují s blikajícím chybovým kódem a stavovým kódem na displeji.



6 720 619 605-33.1O

Obr. 70

- [1] Alfanumerický poruchový kód
- [2] Funkce servisní menu
- [3] Stavový kód/kód příčiny

12.2 Odstraňování poruch

NEBEZPEČÍ: Výbuch!

- ▶ Než začnete pracovat na plynových součástech, zavřete přívod plynu.
- ▶ Po instalaci plynových součástí a těsnění zkontrolujte plynotěsnost pomocí plynového čichadla/analyzátoru.

NEBEZPEČÍ: Riziko otravy!

- ▶ Na plynových součástech a součástech pro odtažení spalin zkontrolujte plynotěsnost pomocí plynového čichadla/analyzátoru.

NEBEZPEČÍ: Riziko úrazu elektrickým proudem!

- ▶ Před zahájením práce na elektrických součástech odpojte napájení (230 V AC) a zamezte nechtěnému opětovnému připojení k síti.

VAROVÁNÍ: Riziko opaření!

Teplá voda může způsobit vážné popáleniny.

- ▶ Před zahájením práce na součástech obsahujících vodu zařízení vypusťte.

OZNÁMENÍ: Úniky vody

Voda může poškodit regulátor.

- ▶ Regulátor chraňte před unikající vodou tím, že ho zakryjete.

12.3 Menu Informace a Servis

Stavové kódy

Během normálního provozu kotle se mohou po stisknutí tlačítka zobrazit různé stavové kódy.

První zobrazení na displeji v nabídce Informace zobrazí aktuální stavový kód, který se změní, když kotel pracuje v různých režimech a sekvencích.

Nejedná se vždy o poruchy, zobrazuje se zde pouze informace o aktuálním stavu kotle.

Stavové kódy	Poruchové kódy	
200		Systém vytápění (HC) se zahřívá
201		Systém teplé vody se zahřívá
202		Režim proti rychlému cyklu
203		Pohotovostní režim systému
204		Systém čeká, primární teplota na výstupu je nad nastavenou hodnotou
205		Čekání na průtok vzduchu
207	CE	Tlak v systému je příliš nízký
208		Testovací režim aktivní kvůli komínovému spínači
210	E9	Aktivován spalinový termostat
211		Otevřené TTB (zařízení pro tepelný ráz)
212		Bezpečnostní teplota nebo teplota na výstupu rostou příliš rychle
213	D4	Teplotní spád/teplotní rozdíl mezi přívodem a vratným potrubím překročil limit
214	C7	Ventilátor nefunguje
215	C6	Ventilátor se otáčí příliš rychle
216	C6	Ventilátor se otáčí příliš pomalu
217	C7	Po definovaném časovém intervalu není žádný přívod vzduchu
218	E5	Teplota na výstupu je příliš vysoká
219	E9	Teplota bezpečnostního čidla je příliš vysoká
220	E9	Bezpečnostní čidlo zkratováno
221	E9	Bezpečnostní čidlo odpojeno
222	E2	Čidlo průtoku zkratováno
223	E2	Čidlo průtoku odpojeno
224	E9	Termostat MAX aktivován
225		Teplotní rozdíl mezi výstupem a bezpečnostním potrubím překročil limit (pouze dvojité čidlo)
227	EA	Po zapálení není detekována ionizace
228	F7	Ionizační proud detekován před spuštěním hořáku
229	EA	Ztráta ionizačního signálu během provozu
230	EA	Ionizační signál mimo hranice
231	FD	Chyba síťového napájení - přerušeno napájení
232	D3	Aktivován externí vypínač

Stavové kódy	Poruchové kódy	
233	9U	Problém HCM
234	EA	Cívka plynové armatury odpojena
237	C4	Během posledních 24 hodin zajištěno proudění vzduchu - ventilátor pracuje bez přerušení
238	F0	Chyba plynové armatury
239	F0	Chyba hlídacího relé
240	D1	Čidlo vratného potrubí zkratováno
241	D1	Čidlo vratného potrubí odpojeno
242 až 256	F0	Interní chyba, zavolejte proškolenou servisní firmu
257	B7	Interní chyba - vyměňte řídicí desku
258 a 259	F0	Interní chyba, zavolejte proškolenou servisní firmu
260		Žádný nárůst teploty po spuštění hořáku
261	EA	Chyba první bezpečnostní doby
262 a 263	F0	Interní chyba, zavolejte proškolenou servisní firmu
264	C1	Během provozu se zastavil přívod vzduchu
265		Kvůli omezení přenosu energie zahájen nucený pohotovostní režim
266	CE	Po zapnutí čerpadla nebyly detekovány žádné změny tlaku
267	F0	Chyba hlídacího intervalu
268		Režim testování součástí
269	EA	Zapalovací zařízení se spouští příliš dlouho
270		Režim zvyšování výkonu
271	D4	Teplotní rozdíl mezi výstupem a bezpečnostním senzorem překročil limit
272	F0	Interní chyba
273	C4	Během posledních 24 hodin zajištěno proudění vzduchu
274		Během posledních 24 hodin přítomen ionizační signál
276	E9	Teplota na výstupu překročila 95°
277	E9	Teplota bezpečnostního čidla překročila 95°
278	F0	Test čidla selhal
279	F0	Chyba měniče AD, nestabilní měření
280	F0	Chyba časování recyklace
281	A1	Čerpadlo se zaseklo nebo běží naprázdno
282	H5	Žádná zpětná vazba od čerpadla
283		Start hořáku
284		Plynový ventil je otevřen, zahájena první bezpečnostní doba
285	E9	Teplota vratné vody překročila 95 °C
286	D1	Teplota vratné vody je příliš vysoká
287	F0	Čidlo ionizace zkratováno
288	CF	Čidlo tlaku vody není připojeno nebo je zkratováno s napájením
289	CF	Čidlo tlaku vody není připojeno nebo je zkratováno se zemněním
290	F0	Referenční chyba měniče AD
305		Režim proti rychlému cyklu
306	FA	Ionizace detekována po zastavení hořáku
307		Čerpadlo zaseknuté
308		Čerpadlo běží naprázdno

Stavové kódy	Poruchové kódy	
309		Systém vytápění (HC) nebo teplé vody se zahřívá
310		Komunikační chyba CUS
311		Uzamčení CUS
312		Zablokování CUS
313		CUS uvádí chybový stav
314		Během odemknutí je odpojeno napájení
315		Několikrát došlo k nedostatečnému průtoku vody
316	E9	Teplota na čidle odtahu spalin je příliš vysoká
317	A3	Čidlo odtahu spalin zkratováno
318	E9	Čidlo odtahu spalin odpojeno
321		Dohled na automatický test odtahu spalin
322		Chyba kódu
323	A8	Komunikační chyba EMS
324		Porucha teplé vody NTC
325		Teplá voda-NTC není správně instalována
326		Porucha skladování-NTC
327		Zaseknutí resetovacího klíče nebo zkrat
328		Interní chyba
329	CE	Po zapnutí čerpadla nebyly detekovány žádné změny tlaku
332	E5	Teplota přívodního čidla překročila 110°C
333		Spuštění dočasně není povoleno kvůli chybě na výstupu CH
338	F0	Příliš mnoho krátkých startů hořáku bez potvrzení průtoku vody
341	D4	Vytápění (HC): teplota na přívodu a/nebo vratné vody roste příliš rychle
342	D4	TV: teplota přívodu roste příliš rychle
343	ED	Vytápění (HC): teplota spalin roste, ale teplota přívodu ne
344	ED	TV: teplota spalin roste, ale teplota přívodu ne
345	EF	Teplota na přívodu a/nebo vratné vody se nemění ani po zapnutí hořáku
346	EC	Teplota spalin roste příliš rychle
347	E3	Teplota vratné vody je vyšší než teplota na přívodu (nějakou dobu po spuštění hořáku)
348	EE	TV: teplota přívodu je příliš vysoká
349	EF	Vytápění (HC): detekován var, velké delta T navzdory minimálnímu zatížení hořáku
350	E2	Čidlo průtoku zkratováno 351 'E2' čidlo průtoku odpojeno
353	--	Hořák dočasně zablokovan kvůli 20 minut ovému intervalu vypnutí během posledních 24 hodin.
354		Nastavení přetlaku vymazáno
357		Program ventilace primárního výměníku tepla aktivní - přibližně 100 sekund
358		Ráz trojcestného ventilu
359		Výstupní potrubí teplé vody je příliš teplé
364	FA	Detekce netěsnosti plynového ventilu EV2 selhala
365	FB	Detekce netěsnosti plynového ventilu EV1 selhala
372		Dočasně ignorovány požadavky vytápění (HC) na omezení teploty součástí zařízení

Stavové kódy	Poruchové kódy	
373	8C	SuperLock způsobený příliš častým přehříváním termostatu při spalování
374	8C	SuperLock způsobený příliš častou ztrátou ionizace při spalování
375	E4	Zkratování předehřívacího čidla na přívodu teplé vody
376	E4	Odpojení předehřívacího čidla na přívodu teplé vody
380		Teplota přívodu vyšší než nastavená teplota na výstupu teplé vody
800	CC	Porucha venkovního čidla
808	A7	Porucha čidla teplé vody
810		Teplá voda zůstává studená
828		Porucha čidla tlaku vody



12.3.1 Výběr menu Informace

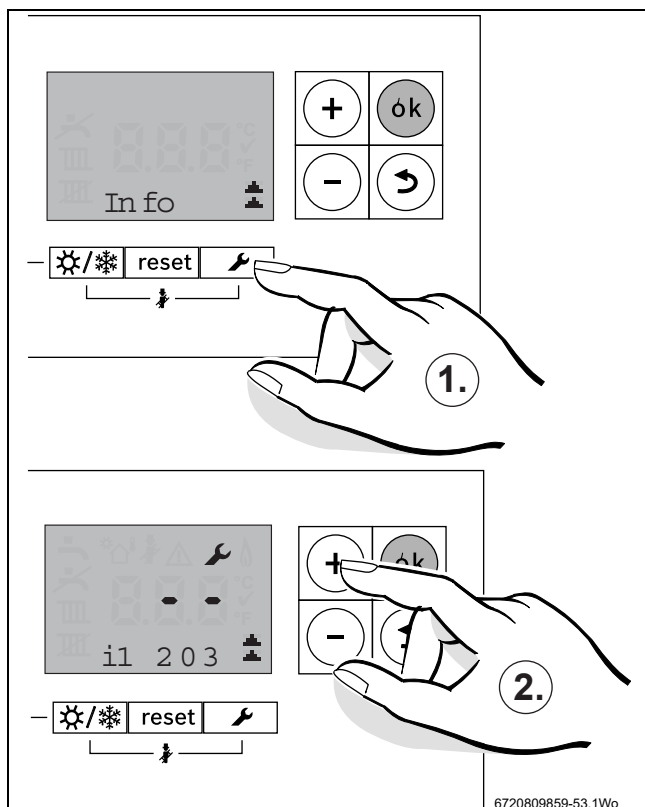
Menu Informace je pouze pro čtení. Zobrazují se zde informace o kotli, některé hodnoty se aktualizují v reálném čase, aby měl uživatel přehled o aktuálním stavu kotle.

Všechna menu se po dvou minutách vypnou a displej se vrátí do režimu normálního provozu, podsvícení menu se vypne po dalších 30 vteřinách.

Dvojitá šipka nahoru nebo dolů značí, že menu lze procházet buď pouze nahoru nebo pouze dolů, zatímco kombinace šipek nahoru a dolů znamená, že z daného místa menu lze procházet nabídky nahoru i dolů.

Jak vstoupit do menu Informace:

1. Stisknutím tlačítka  vstoupíte do menu Informace.
 - ▶ Stavový kód kotle je zobrazen na displeji jako trojmístné číslo spolu s informačním menu. Podívejte se na tabulku stavových kódů na straně 49, kde jsou stavové kódy kotle popsány.
2. Pomocí tlačítek **plus** a **minus** procházejte položky menu.
 - ▶ Opětovným stisknutím tlačítka  vstoupíte do menu Informace.




Obr. 71 Přístup do menu Informace

	Servisní funkce	Poznámky
i1	Aktuální provozní stav	Každá operace a režim kotle mají příslušný kód stavu kotle. Kód stavu kotle je zobrazen na displeji jako trojmístné číslo. Podívejte se na tabulku stavových kódů na straně 49
i2	Provozní kód pro poslední chybu	Ten lze zobrazit během normálního provozu. Zobrazí poslední diagnostický kód spolu se stavovým kódem kotle.
i3	Maximální sdílené vytápění	Nastavení servisní funkce 2.1A
i4	Maximální sdílený výkon (teplá voda)	Nastavení servisní funkce 2.1B
i7	Teplota na výstupu	Požadována aktuální teplota dodávaná regulačním systémem
i8	Ionizační proud	Když je hořák v provozu: <ul style="list-style-type: none"> • ≥ 2 mikro Amp = OK • < 2 mikro Amp = porucha Když je hořák vypnutý: <ul style="list-style-type: none"> • < 2 mikro Amp = OK • ≥ 2 mikro Amp = porucha
i9	Teplota na čidle teploty na výstupu	Jedná se o aktuální teplotu z hlavního výměníku tepla zobrazenou v reálném čase.
i12	Teplota teplé vody	Nastavená teplota teplé vody
i13	Tepl. na čidle zásobníku vody	pouze s připojeným zásobníkem na teplou vodu
i15	Aktuální venkovní teplota	Zobrazí se pouze v případě, že je připojen systém čidel externí teploty.
i16	Skutečná modulace systému čerpadla	Zobrazí modulaci čerpadla v % (pouze u systémového kotle)
i17	Aktuální vytápění	Zobrazí v % maximální jmenovitý tepelný výkon v režimu vytápění.
i18	Aktuální rychlost otáček ventilátoru	Zobrazí se otáčky za sekundu (Hz)
i20	Řídící deska softwarové verze 1	Verze firmware hlavní řídicí desky
i21	Řídící deska softwarové verze 2	Verze firmware zaslepení displeje řídicí desky
i22	Číslo kódového konektoru	Zobrazí se poslední tři číslice kódového konektoru (HCM)
i23	Verze HCM	Zobrazí se verze kódového konektoru (HCM)

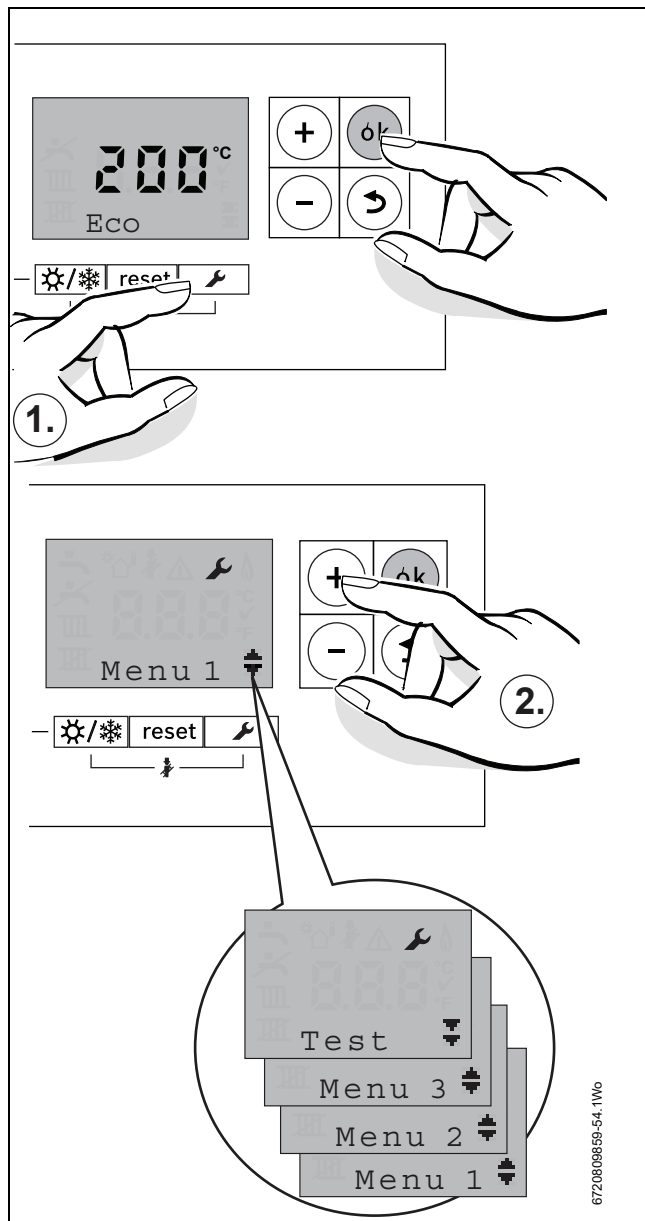
Tab. 26 Menu Informace

12.3.2 Výběr servisních nabídek

1. Stiskněte a jednu vteřinu podržte tlačítko  a zároveň s ním tlačítko **ok**, a na displeji se objeví Menu 1.

Dvojitá šipka nahoru nebo dolů značí, že menu lze procházet buď pouze nahoru nebo pouze dolů, zatímco kombinace šipek nahoru a dolů znamená, že z daného místa menu lze procházet nabídky nahoru i dolů.


2. Pomocí tlačítek **plus** a **minus** na pravé straně displeje procházíte menu.



Obr. 72 Výběr servisního menu

12.3.3 Výběr menu 1

Chcete-li v tomto menu zobrazit servisní funkci:

- ▶ Stiskněte tlačítko  a zároveň tlačítko **ok**, až zobrazí textový řádek Menu 1.
- ▶ Stisknutím tlačítka **ok** potvrdíte výběr.
- ▶ Stiskem tlačítka **+** nebo **-** můžete oblast menu procházet.

Servisní funkce	Možná nastavení
1.W1 Řízení podle venkovní teploty	0 = vypnuto, 1 = zapnuto
1.W2 Řízení podle venkovní teploty, bod A při -10 °C	°C (výchozí 90 °C)
1.W3 Řízení podle venkovní teploty, bod B při 20 °C	°C (výchozí 20 °C)
1.W4 Řízení podle venkovní teploty, automatické přepínání Zima/Léto	°C (výchozí 16 °C)
1.W5 Protizámrazová pojistka systému	0 = vypnuto, výchozí 1 = zapnuto
1.W6 Teplota protizámrazové pojistky systému	°C (výchozí 5 °C)
1.7D Vstup čidla otevřené přípojky	0 = žádný, výchozí 1 = na kotli, 2 = na modulu

Tab. 27 Menu 1

12.3.4 Menu 2 - parametry kotle

1. Pomocí tlačítek **plus** a **minus** vyberte menu 2.
 2. Stiskněte a jednu vteřinu podržte tlačítko **ok** a vstoupíte do Menu 2.
- V tomto menu je seznam parametrů kotle, které lze v tomto menu upravit.

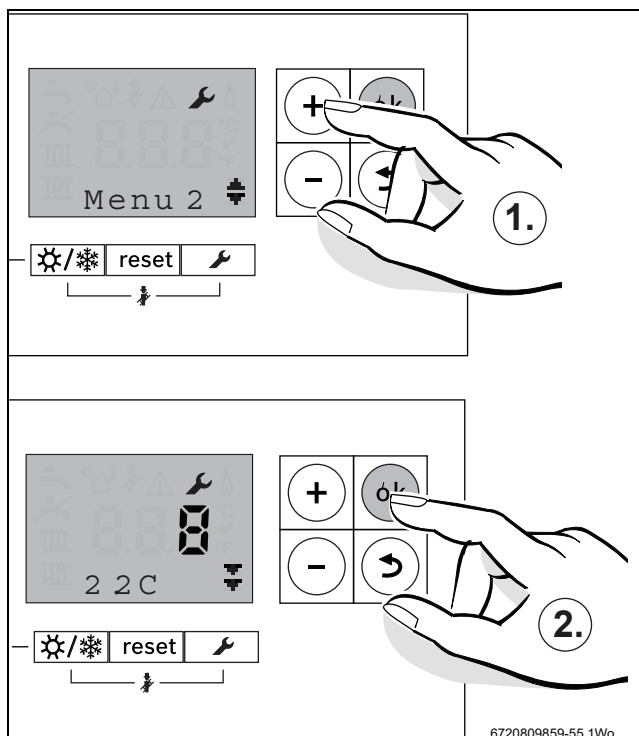
Pro úpravu vyberte požadovanou možnost menu (podle tabulky 28) a stiskněte tlačítko **ok**; daná volba začne blikat.

Pomocí tlačítek s šípkami **plus** a **minus** parametr upravte a stisknutím tlačítka **ok** volbu potvrďte.

Na tři vteřiny se zobrazí  pro potvrzení aktualizace na novou hodnotu.

Pokud je nastavení potvrzeno, zaznamenejte prosím uloženou hodnotu do prázdného pole vedle příslušného nastavení v tabulce 28.


Stejný postup se používá pro úpravu všech Menu 1, 2, 3 a Testu.




Obr. 73 Výběr Menu 2

	Servisní funkce	Možná nastavení
2.1A	Maximální tepelný výkon	Někteří dodavatelé plynu nabízejí ceny podle spotřeby plynu. Výkon vytápění je možné pro speciální požadavky na teplo omezit v rozmezí minimálního a maximálního jmenovitého výkonu. ► Upravte tepelný výkon v kW. ► Srovnajte průtok plynu s údaji v tabulkách 5 a 8. V případě jakékoli odchylky nastavení upravte.
2.1B	Maximální výkon teplé vody	Výkon vytápění je možné pro speciální požadavky na teplo omezit v rozmezí minimálního a maximálního jmenovitého výkonu. Výchozím nastavením je maximální výkon teplé vody. ► Upravte tepelný výkon v kW. ► Srovnajte průtok plynu s údaji v tabulkách 5 a 8. V případě jakékoli odchylky nastavení upravte.
2.1C	Výběr hlavy čerpadla	Rychlost čerpadla a chování modulace se řídí dle tohoto nastavení tak, aby modulace probíhala vždy podle modulace výkonu hořáku kotle. 0: Čerpadlo moduluje na základě výkonu hořáku Pevné nastavení vždy na hodnotu 0
2.1E	Úsporný režim čerpadla	Čerpadlo se automaticky řídí podle příkazů ze systému regulace. • 4: ZAP - topné systémy s regulací dle venkovní teploty se upraví tak, že čerpadlo se zpomalí. Čerpadlo se zapne pouze tehdy, když je potřeba. • 5: VYP - Činnost čerpadla řídí regulátor teploty na výstupu. Když je požadováno vytápění, čerpadlo a hořák se zapnou. Výchozí nastavení je 5
2.1F	Konfigurace hydraulického systému	Konfigurace systému vám umožní určit, které komponenty ve vytápěcím systému nastavit. Možná nastavení jsou: 0: Čerpadlo vytápění a trojcestný ventil (interní) 1: Čerpadlo vytápění (interní) a trojcestný ventil (externí) 2: Čerpadlo vytápění (interní) a nabíjecí čerpadlo zásobníku na vodu (externí) Výchozí nastavení pro systémový kotel je 0 Výchozí nastavení pro standardní kotel je 2
2.1L	Provozní režim čerpadla	Umožňuje nastavení systémů s termohydraulickým rozdělovačem nebo bez něj: 0: Čerpadlo pracuje jako čerpadlo topného okruhu 1: Čerpadlo pracuje jako čerpadlo pro kotlový okruh Výchozí hodnota je 0

Tab. 28 Menu 2

	Servisní funkce	Možná nastavení
2.2A	Doba blokování čerpadla pro externí trojcestný přepínací ventil	Interní čerpadlo je blokováno, dokud externí trojcestný přepínací ventil nedosáhne své koncové polohy. Rozsah nastavení 0 - 6 × 10 sekund. Výchozí nastavení je 0 (sekund).
2.2C	Mod pro odvodušňování systému	Tuto funkci lze zvolit pro provedení odvodušňování systému a kotle 0 = vypnuto, 1 = auto 2 = zapnuto trvale Výchozí hodnota je 1 Dokud je aktivní funkce odvodušňování, bliká symbol  .
2.2D	Termická dezinfekce	Tato servisní funkce umožňuje ohřát vytápěcí teplou vodu na 70 °C. K vytápění dojde pouze tehdy, když je voda odebírána. Možná nastavení jsou: • 0: Termická dezinfekce není aktivní • 1: Termická dezinfekce je aktivní, základní nastavení je 0 (neaktivní)
2.2H	Systém teplé vody	Při připojení teplotního čidla zásobníku na vodu musí být funkce aktivována. Možná nastavení jsou: • 0: Není připojen zásobník na teplou vodu • 8: Zásobník na vodu je připojen Výchozí nastavení je 0
2.2J	Priorita nabíjení zásobníku	Možná nastavení: • 0: - Priorita nabíjení; zásobník se nejdříve zahřeje na požadovanou teplotu a poté se kotel přepne do režimu vytápění • 1: - Když je třeba vodu v zásobníku zahřát, kotel se přepíná mezi vytápěním a teplou vodou každých 10 minut. Výchozí hodnota je 0
2.3b	Čas blokování při provozu vytápění	Tímto parametrem se nastavuje čas mezi vypnutím a spuštěním hořáku hlavního výměníku tepla. Při zapojení regulace řízené podle venkovní teploty není třeba provádět žádné nastavení jednotky. Regulační systém toto nastavení optimalizuje. Rozsah nastavení: 3 až 45 minut Výchozí nastavení je 10 minut.

Tab. 28 Menu 2

Servisní funkce	Možná nastavení
2.3C	<p>Hystereze teploty na výstupu při zabrání rychlému cyklování (pouze negativní tolerance)</p> <p>Tímto parametrem se nastavuje pokles teploty před tím, než se hořák znovu zapne, výchozí hodnota je 6 K. Používá se společně s časem pro zabrání rychlému cyklování. Při zapojení regulace řízené podle venkovní teploty není třeba provádět žádné nastavení jednotky. Regulační systém toto nastavení optimalizuje. Teplotní interval určuje, o kolik musí teplota na výstupu klesnout pod požadovanou teplotu na výstupu, aby se takový pokles interpretoval jako požadavek na spuštění vytápění. Lze nastavit v krocích po 1 K. Teplotní interval lze nastavit v rozmezí 0 až 30 K. Výchozí nastavení je 6 K.</p>
2.4F	<p>Program naplnění sifonu</p> <p>Program naplnění sifonu zajišťuje, aby se sifon na kondenzát po instalaci nebo po vypnutí kotle naplnil. Program naplnění sifonu se aktivuje, když:</p> <ul style="list-style-type: none"> • se zapne napájení • hořák nebyl v provozu minimálně 28 dní • se kotel při dalším požadavku na vytápění přepne z režimu léto do režimu zima. <p>Program naplnění sifonu zůstává aktivován po dobu 15 minut při nízkém tepelném výkonu. Možná nastavení jsou:</p> <ul style="list-style-type: none"> • 1: Program naplnění sifonu s nízkým tepelným výkonem • 0: Program naplnění sifonu je vypnutý (pouze pro servisní účely) <p>Výchozí hodnota je 1</p> <p>Při aktivaci programu naplnění sifonu bliká ikona .</p> <p>► Po údržbě a servisu nastavte hodnotu zpět na 1.</p>
2.5F	<p>Pravidelný servis / servisní připomínka</p> <p>Je-li tato funkce nastavena na regulačním systému, tato služba se nezobrazí. Možná nastavení jsou:</p> <ul style="list-style-type: none"> • 0: neaktivní • 1-72, po uplynutí tohoto období lze nastavit 1 až 72 měsíců, na displeji se zobrazí, že je třeba provést servis. <p>Výchozí hodnota je 0</p>
2.7B	<p>Trojcestný ventil ve střední poloze</p> <p>Po uložení hodnoty 1 se trojcestný ventil přesune do střední polohy. Úplné vyprázdnění vody ze systému lze zajistit odstraněním výměníku tepla. Po 15 minutách se automaticky obnoví hodnota 0. Střední poloha trojcestného ventilu není zobrazena.</p>


Tab. 28 Menu 2

Servisní funkce	Možná nastavení
2.7E	<p>Funkce vysušování podlahy</p> <p>Tato funkce zajišťuje teplo pouze pro vysušování podlahy, zařízení nefunguje jako kotel ústředního vytápění, žádné jiné nastavení nelze provést:</p> <p>0: vypnuto</p> <p>1: vytápění pouze na zařízení nebo nastavení regulátoru, tj. všechny ostatní požadavky na teplo jsou zablokovány. Výchozí hodnota je 0</p> <p>Pokud je funkce vysušování podlahy aktivní, objeví se následující řádek 7E</p>
2.9F	<p>Doba prodlevy čerpadla vytápění (HC)</p> <p>Doba prodlevy čerpadla vytápění (HC) začíná na konci požadavku na vytápění. Možná nastavení jsou:</p> <ul style="list-style-type: none"> • 0 až 60: Následný čas v minutách (v krocích po 1 minutě) • 24H: následný čas 24 hodin. <p>Výchozí nastavení je 3 minuty.</p>
2.9L	<p>Termická dezinfekce zásobníku na teplou vodu</p> <p>Tato funkce umožňuje zahřát nádrž zásobníku na 70 °C. Možná nastavení jsou:</p> <ul style="list-style-type: none"> • 0: Termická dezinfekce není aktivní • 1: Termická dezinfekce je aktivní <p>Výchozí nastavení je 0 (neaktivní). Termická dezinfekce není zobrazena. Termická dezinfekce se provede tehdy, když se voda udržuje na teplotě 70 °C po dobu 60 minut.</p>
2.CE	<p>Spouštění cirkulačního čerpadla</p> <p>Aktivní pouze s aktivovaným cirkulačním čerpadlem (servisní funkce 2.CL).</p> <p>Tato funkce umožňuje uživateli nastavit, jak často se má cirkulační čerpadlo spustit na dobu 3 minut během jedné hodiny.</p> <p>1: 3 minuty zapnuto, 57 minut vypnuto.</p> <p>2: 3 minuty zapnuto, 27 minut vypnuto.</p> <p>3: 3 minuty zapnuto, 17 minut vypnuto.</p> <p>4: 3 minuty zapnuto, 12 minut vypnuto.</p> <p>5: 3 minuty zapnuto, 9 minut vypnuto.</p> <p>6: 3 minuty zapnuto, 7 minut vypnuto.</p> <p>7: Trvale zapnuto</p> <p>Výchozí nastavení je 2</p>
2.CL	<p>Cirkulační čerpadlo</p> <p>Tato servisní funkce je aktivní pouze s připojeným cirkulačním čerpadlem. Možná nastavení jsou:</p> <ul style="list-style-type: none"> • 0: neaktivní cirkulační čerpadlo • 1: aktivní cirkulační čerpadlo <p>Výchozí nastavení je 0</p>


Tab. 28 Menu 2

12.3.5 Obnovení výrobních nastavení

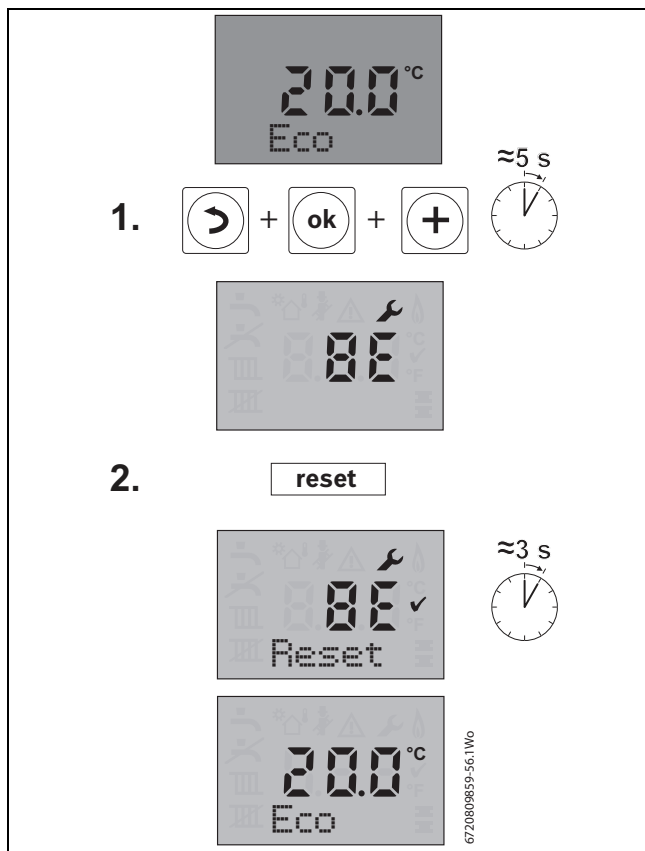
Pro resetování jedné nebo všech změn provedených do menu 2 zpět na tovární hodnoty základního nastavení:



OZNÁMENÍ: Menu 3
 ▶ Žádné změny v Menu 3 se těmito kroky neresetují.

1. Stiskněte a podržte tlačítka , **ok** a **plus** nejméně pět sekund. Na displeji se objeví kód 8E se symbolem klíče.
2. Stiskněte tlačítko **reset** a na tři vteřiny se zobrazí nápis „Reset“ se symbolem zatržení.

Po třech vteřinách se displej vrátí zpět do stavu normálního provozu.



Obr. 74 Resetovací postup

12.3.6 Menu 3 - Maximum a minimum pro kotel

V menu se zobrazují maximální a minimální hodnoty pro daný kotel. Parametry kotle, které lze v tomto menu upravit.


Po výpadku proudu se kotel se přepne do změněného nastavení v Menu 3.

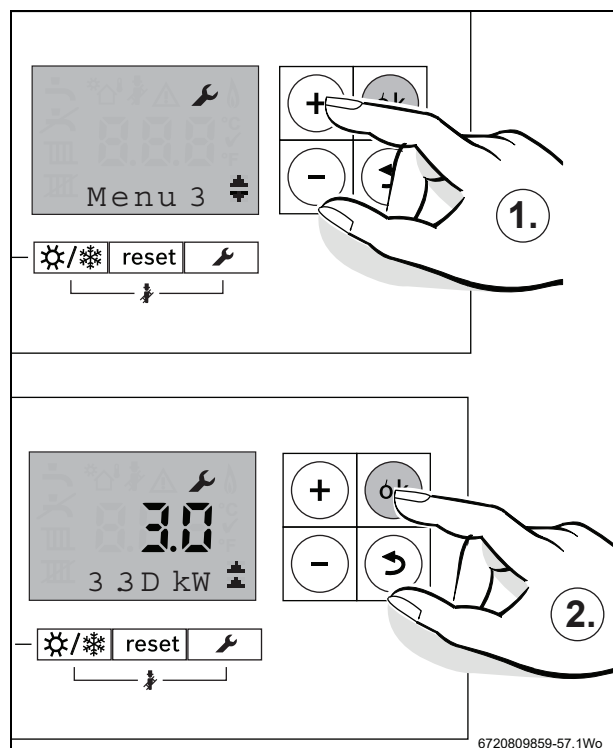
Menu 3 nelze resetovat do továrního nastavení.

1. Pomocí tlačítek **plus** a **minus** vyberte munu 3.
2. Stiskněte a nejméně 5 vteřin podržte tlačítko **ok** a vstoupíte do Menu 3.

Pro úpravu nastavení vyberte pomocí tlačítek **plus** a **minus** požadovanou možnost menu (podle tabulky 29) a stiskněte tlačítko ok; daná volba začne blikat.

Pomocí tlačítek **plus** a **minus** parametry upravte a stisknutím tlačítka **ok** volbu potvrďte.

Na tři vteřiny se zobrazí  pro potvrzení aktualizace na novou hodnotu.



Obr. 75 Výběr Menu 3

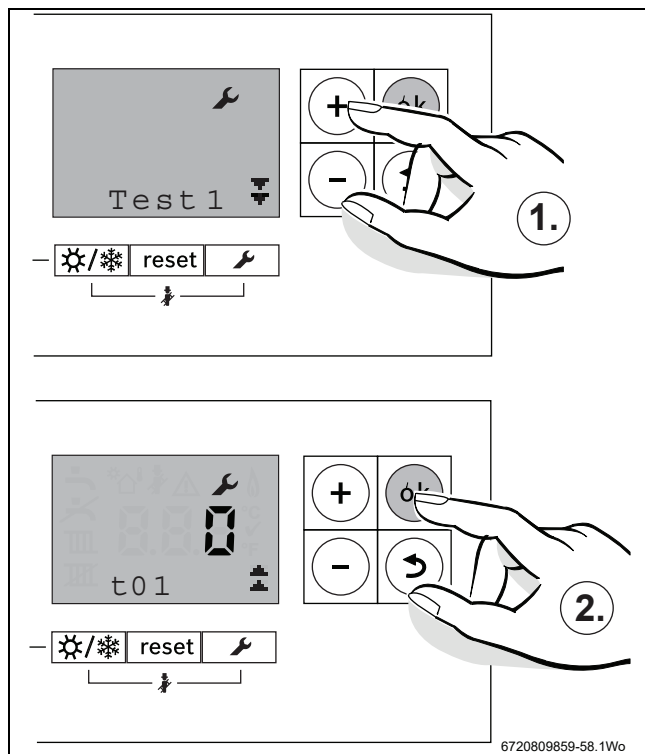
	Servisní funkce	Možná nastavení
3.1A	Horní limit maximálního tepelného výkonu pro 2.1A	Tato servisní funkce umožňuje servisnímu technikovi nastavit limit pro maximální tepelný výkon (servisní funkce 2.1A). Výchozím nastavením je maximální jmenovitý výkon.
3.1B	Horní limit maximálního tepelného výkonu (teplá voda) pro 2.1B	Tato servisní funkce umožňuje servisnímu technikovi nastavit limit maximálního vytápění (teplá voda, servisní funkce 2.1B). Výchozím nastavením je maximální tepelný výkon teplé vody.
3.2B	Horní limit teploty na výstupu	Maximální teplota na výstupu může být nastavena v rozmezí 30 °C až 82 °C. Omezuje nastavení na rovinu obsluhy Výchozí: 82 °C
3.3B	Minimální jmenovitý tepelný výkon (vytápění a teplá voda)	Vytápění a tepelný výkon teplé vody lze nastavit jako procento jakékoli hodnoty mezi minimálním a maximálním jmenovitým výkonem. Výchozí nastavení je minimální jmenovitý tepelný výkon (vytápění a teplá voda), přičemž závisí na daném zařízení.

Tab. 29 Menu 3

12.3.7 Použití testovacího menu

Toto menu umožňuje provést test funkčnosti součástí v režimu ON/OFF. Každý test trvá asi 45 sekund.

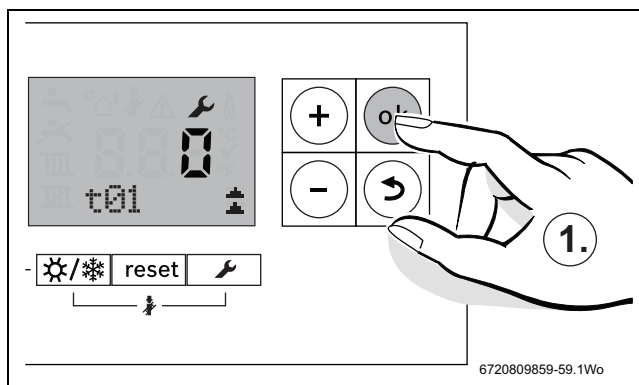
1. Pomocí tlačítek **plus** a **minus** vyberte TEST.
2. Stiskněte a jednu vteřinu podržte tlačítko **ok** a vstoupíte do TEST.



Obr. 76 Výběr testovacího menu

Výběr testované součásti

Podívejte se do tabulky 30 a pomocí tlačítek **plus** a **minus** procházejte různé položky testů.

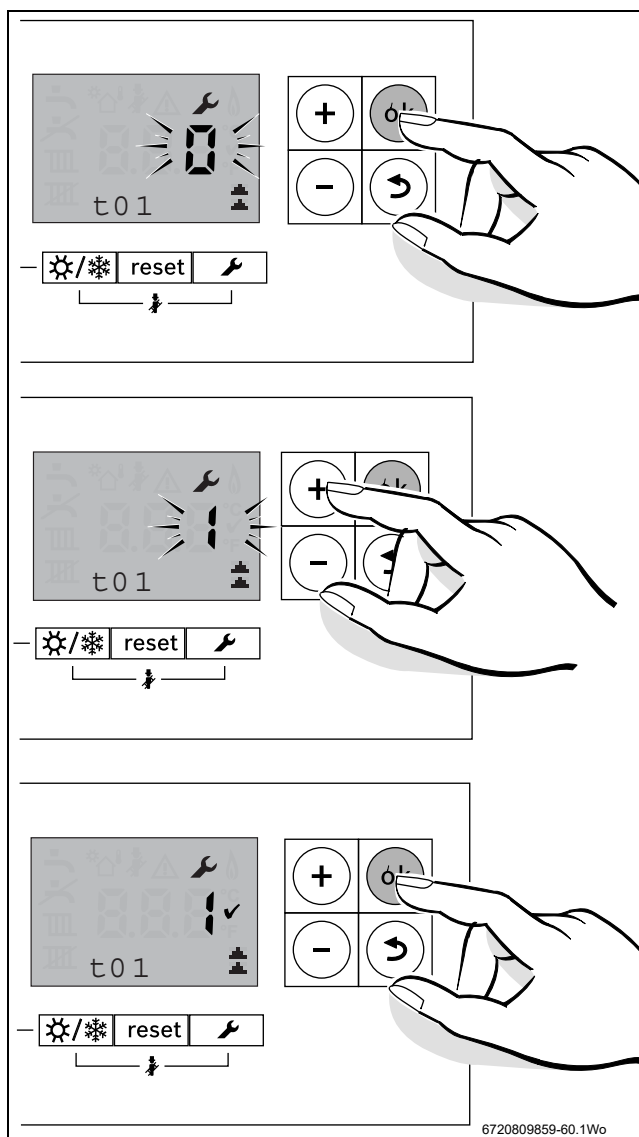


Obr. 77 Procházejte testovací možnosti

Testování součástí

- Vyberte součást, kterou chcete testovat.
- Po stisknutí tlačítka **ok** začne blikat hodnota 0.
- Pomocí tlačítka **plus** změňte hodnotu a začne blikat 1.
- Stisknutím **ok** změnu potvrdíte, hodnota 1 přestane blikat a na 3 sekundy se zobrazí ✓.

Test potrvá 30 až 45 sekund, dokud se hodnota nezmění zpět na 0; než test začne, může to trvat 10 sekund.

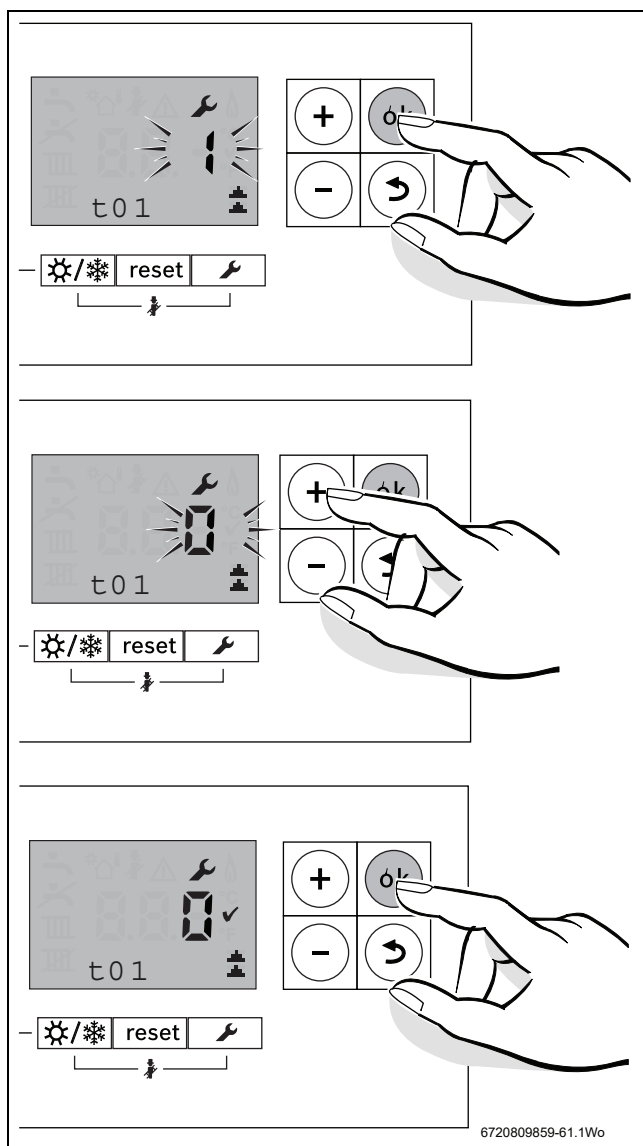


Obr. 78 Testovaná součást

Resetování testované součásti

Po dokončení testu:

- ▶ Po stisknutí tlačítka **ok** začne blikat hodnota 1.
- ▶ Pomocí tlačítka **minus** se šipkou změňte hodnotu a začne blikat 0.
- ▶ Stisknutím tlačítka **ok** změnu potvrdíte a na 3 sekundy se zobrazí ✓.



Obr. 79 Test resetování

Pamatujte, že než vybraná testovaná součást odpoví, může to trvat až 10 vteřin.		
Test		
t1	Test zapalovače Kontrola jiskry zapalovače.	Zapalovač bude generovat jiskry maximálně 30 s. Pokud je zapalovač v pořádku, generování jisker je slyšitelné.
t2	Test ventilátoru Kontrola základní funkce ventilátoru.	Ventilátor bude pracovat maximálně 30 s. Pokud je ventilátor v pořádku, bude jeho provoz slyšitelný.
t3	Test čerpadla Kontrola základní funkce čerpadla.	Čerpadlo poběží maximálně 45 s. Pokud je čerpadlo v pořádku, bude jeho provoz slyšitelný.
t4	Test trojcestného ventilu. Test provozu přepínacího ventilu.	Když se v testovacím menu zvolí 1, přepínací ventil se přepne do polohy pro teplou vodu. Když se v testovacím menu zvolí 0, přepínací ventil se přepne do polohy CH.

Tab. 30 Testovací menu

12.4 Poruchové kódy

Pokud v kotli (nebo systému) dojde k poruše, kotel se přepne do stavu blokační nebo provozní chyby a vygeneruje se poruchový kód, jak je popsáno v této části.

Blokační chyba	Na displeji kotle bude blikat varovný trojúhelník a poruchový kód. Zároveň se zobrazí statický kód příčiny. Po odstranění chyby je nutný manuální zásah: ► Stiskněte resetovací tlačítko na zaslepení kotle
Provozní chyba	Kotel přestane pracovat a nezobrazí se žádná porucha. Kód příčiny je v informačním menu po stisknutí tlačítka klíč/návrat. Stav se automaticky vymaže, když se objeví další porucha, např. čekání na ochlazení oblasti. V některých případech má provozní chyba definovaný čas trvání, a pak se změní na blokační chybu.
Poruchový kód	Alfanumerický údaj označující skupinu poruchy
Kód příčiny	Trojmištné číslo Během provozní chyby (nebo standardního provozního stavu) se nezobrazí, ale lze k němu získat přístup přes tlačítko klíče/návratu. Během provozní chyby na displeji bliká kód příčiny.

Blokační chyby

Poruchové kódy	Kódy příčiny	Popis	Typ resetu	Možná příčina
9U	233	Modul ovládání ohřevu (HCM)	Tlačítko Reset	Problém s kódovou zástrčkou
B7	257	Interní chyba		Vyměňte řídicí desku.
C6	215	Problém s ventilátorem	Tlačítko Reset	Ventilátor se otáčí příliš rychle
	216	Problém s ventilátorem	Tlačítko Reset	Ventilátor se otáčí příliš pomalu
C7	214	Problém s ventilátorem	Tlačítko Reset	Ventilátor nefunguje
	217	Po definovaném intervalu není žádný přívod vzduchu	Tlačítko Reset	Ventilátor nefunguje nebo je zablokovan přívod vzduchu
D1	240	Chyba čidla vratného potrubí	Tlačítko Reset	Čidlo je mokré nebo poškozené (kotel se zablokuje 300 s před tímto stavem).
	241	Chyba čidla vratného potrubí	Tlačítko Reset	Čidlo je odpojené nebo poškozené (kotel se zablokuje 300 s před tímto stavem).
	286	Teplota vratné vody je příliš vysoká	Tlačítko Reset	Přehřátí kotle
E2	222	Zkratování čidla průtoku	Tlačítko Reset	Čidlo průtoku zkratováno nebo poškozeno.
	223	Čidlo průtoku odpojeno	Tlačítko Reset	Čidlo průtoku odpojeno nebo poškozeno.
E5	218	Teplota na výstupu je příliš vysoká	Tlačítko Reset	Primární čidlo průtoku přehřáto
	332	Primární čidlo průtoku překročilo teplotu 110 °C	Tlačítko Reset	Primární čidlo průtoku přehřáto
E9	219	Teplota bezpečnostního čidla je příliš vysoká	Tlačítko Reset	Hlavní výměník tepla se přehřál. Maximální teplota 105 C°
	220	Zkratování bezpečnostního čidla	Tlačítko Reset	Čidlo maximální teploty na hlavním výměníku tepla selhalo.
	221	Bezpečnostní čidlo odpojeno	Tlačítko Reset	Čidlo maximální teploty na hlavním výměníku tepla nebylo rozpoznáno.
	224	Termostat maximální teploty aktivován	Tlačítko Reset	Přehřátí termostatu odtahu spalin
EA	227	Po zapálení není detekován plamen	Tlačítko Reset	Selhání při pěti pokusech o zažehnutí. Kotel bude čekat 30 s, než se provede další pokus.
	229	Ztráta signálu plamene během provozu	Tlačítko Reset	Již hořící plamen zhasl. To může být způsobeno: • vlhkostí v čerpadle kvůli zablokované jímce/sifonu kondenzátu. • silným průvanem v odtahu spalin.
	234	Chyba plynového ventilu	Tlačítko Reset	Cívka plynového ventilu odpojena
	261	Chyba časování zapalovače	Tlačítko Reset	Plamen se nezažehl během 4 s období zapalování.
F0	237 - 239 242 - 256 258, 259, 262, 263, 267, 272, 279, 290	Interní chyba		Zavolejte technickou podporu - servis
	278	Test čidla selhal	Tlačítko Reset	Při zvýšení výkonu jsou zkontrolována všechna čidla. Kontrola selhala.

Tab. 31 Blokační porucha a seznam kódů příčiny

Poruchové kódy	Kódy příčiny	Popis	Typ resetu	Možná příčina
	280	Chyba doby recyklace	Tlačítko Reset	Po vypnutí hořáku se v recyklačním režimu prožene plyn přes výměník tepla, a teprve potom se systém pokusí o další zapálení. Software má 3,1 sekundy na intervenci, jinak kotel přejde do poruchového stavu.
	338	Příliš mnoho krátkých startů hořáku bez potvrzení	Tlačítko Reset	Když čerpadlo nedetekuje vodu, dojde k chybě.
F7	228	Chyba plamene	Tlačítko Reset	Falešný plamen Plamen detekován před spuštěním hořáku.
	328	Interní chyba		Vyměňte řídicí desku
FA	306	Chyba falešného plamene	Tlačítko Reset	Plamen detekován po vypnutí hořáku.
FD	231	Chyba síťového napájení	Tlačítko Reset	Přerušování síťového napájení
FA	364	Detekce netěsnosti plynového ventilu EV2 selhala	Tlačítko Reset	Netěsnost plynového ventilu.
FB	365	Detekce netěsnosti plynového ventilu EV1 selhala	Tlačítko Reset	Netěsnost plynového ventilu.

Tab. 31 Blokační porucha a seznam kódů příčin

Provozní chyby

Poruchový kód	Kód příčiny	Popis	Možná příčina
A1	281	Čerpadlo se zaseklo nebo běží naprázdno	V systému je málo vody nebo žádná voda.
C1	264	Během provozu se zastavil přívod vzduchu	Ventilátor se zastavil.
C4	273	Během posledních 24 hodin zajištěno proudění vzduchu	Větrák pracoval bez přerušování posledních 24 hodin.
D1	240	Zkratování čidla vratného potrubí	Senzor vlhkosti Provozní chyba po dobu 300 sekund, než dojde k blokovací chybě (→ tabulka 31).
	241	Čidlo vratného potrubí odpojeno	Provozní chyba po dobu 300 sekund, než dojde k blokovací chybě (→ tabulka 31).
D4	271	Teplotní rozdíl mezi výstupem a bezpečnostním senzorem překročil limit	Teplota primárního výstupu a bezpečnostního čidla na primárním výměníku tepla by měla být v rozmezí 15 °C.
E9	224	Termostat MAX aktivován	Přehřátí termostatu odtahu spalin.
	276	Teplota na výstupu překročila 95 °C	Primární přehřátí - kotel čeká, dokud teplota neklesne; pokud k tomu nedojde, přejde do blokovací chyby.
	277	Teplota bezpečnostního čidla překročila 95 °C	Přehřátí bezpečnostního čidla hlavního výměníku tepla - kotel čeká, dokud teplota neklesne; pokud k tomu nedojde, přejde do blokovací chyby 219.
	285	Teplota vratné vody překročila 95 °C	Kotel vypne hořák a počká, zda teplota poklesne. Pokud i po 2 sekundách teplota roste, kotel přejde do blokovací chyby 286.
EA	227	Po zapálení není detekována ionizace	Není detekován plamen. Kotel zablokuje 4 zapálení a poté přejde do blokovací chyby.
EF	349	Ústřední vytápění: detekován var. Velké delta T navzdory minimálnímu zatížení hořáku.	Kotel pracuje s minimálním zatížením hořáku a teplotní rozdíl mezi výstupem a vratnou vodou je větší než 18 °C.
Žádný kód	212	Bezpečnostní teplota nebo teplota na výstupu rostou příliš rychle	Uzávěr vzduchu nebo malý obsah vody
	213	Teplotní rozdíl mezi přívodem a vratným potrubím překročil limit	Uzávěr vzduchu nebo malý obsah vody
	260	Žádný nárůst teploty po spuštění hořáku	Čidlo odpojeno nebo žádný obsah vody.
	380	Teplota přívodu teplé vody je vyšší než teplota na výstupu teplé vody.	Výstup je zablokován, dokud teplota přiváděné vody není nižší než teplota vody na výstupu.

Tab. 32 Provozní kódy

Bosch Termotechnika s.r.o.
Obchodní divize Bosch Junkers
Průmyslová 372/1
108 00 Praha 10 - Štěřboholý
Tel. +420 840 111 190
E-mail: vytapeni@cz.bosch.com
Internet: www.bosch-homecomfort.cz